

MTKR	mm	HP	MF3	n°	mm	Rpm	A	B	C	Kg
150	1470	40-80	16	32	4	168	540	1260	1670	670
160	1570	50-80	16	32	4	168	540	1260	1770	715
175	1720	50-80	18	36	4	168	540	1260	1920	735
200	1970	60-80	20	40	4	168	540	1260	2170	775
230	2250	70-100	22	44	5	193,7	540	1260	2470	860
260	2560	70-100	24	48	5	193,7	540	1260	2770	942
280	2760	70-110	26	52	5	193,7	540	1260	2970	995

BTK	mm	HP	MF3	n°	mm	Rpm	A	B	C	Kg
150	1470	60-100	12	4	193,7	540	1245	1675	1190	752
175	1720	70-100	12	5	193,7	540	1245	1925	1190	817
200	1970	80-120	16	5	193,7	540	1245	2175	1190	907

BTKR	mm	HP	MF3	n°	mm	Rpm	A	B	C	Kg
150	1470	60-100	12	4	193,5	540	1245	1675	1190	862
175	1720	70-100	12	5	193,7	540	1245	1925	1190	927
200	1970	80-120	16	5	193,7	540	1245	2175	1190	1020



VGK	mm	Kw-HP	MF3	n°	mm	Rpm	A	B	C	Kg
115	1105	29-40	12	4	139	127	540	1180	1400	660
130	1255	37-50	12	4	139	127	540	1180	1550	730
150	1455	44-60	16	4	139	127	540	1180	1750	810
175	1705	51-70	16	4	139	127	540	1180	2000	890

BRKB	mm	HP	MF3	n°	mm	Rpm	A	B	C	D	E	F	Kg
130	1255	30-50	16	36-18	3	106	540	850	750	106	1450	1850	330
150	1445	30-60	20	40-20	3	106	540	850	850	106	1450	2050	360
175	1695	30-60	24	48-24	3	114,3	540	950	1000	114,3	1450	2300	385

BRKM	mm	HP	MF3	n°	mm	Rpm	A	B	C	D	E	F	Kg
150	1445	30-60	20	40-20	3	106	540	640	860	1000	1500	2075	380
175	1695	40-60	24	48-24	3	114,3	540	640	1110	1750	1500	2325	445



BRK	mm	HP	MF3	n°	mm	Rpm	A	B	C	D	E	F	Kg
150	1455	50-80	16	32-16	4	139	540	780	720	1500	1730	2120	590
175	1705	60-90	16	32-16	4	139	540	780	970	1750	1730	2270	625
200	1955	60-100	20	40-20	4	139	540	780	1220	2000	1730	2520	700

BRKE	mm	HP	MF3	n°	mm	Rpm	A	B	C	D	E	F	Kg
150	1455	50-80	16	32-16	4	139	540	790	710	1500	1810	2020	590
175	1705	60-90	16	32-16	4	139	540	790	960	1700	1810	2750	625
200	1955	60-100	20	40-20	4	139	540	790	1210	2000	1810	3000	700

TSK	mm	HP	MF3	n°	mm	Rpm	A	B	C	Kg	
160	1525	40-60	16	32	4	168	540	1420	1780	1090	550
200	1925	50-70	20	40	4	168	540	1420	2180	1090	685
230	2225	50-70	24	48	4	168	540	1420	2480	1090	760
260	2525	50-70	28	56	5	193	540	1420	2780	1090	835
280	2725	80-90	32	64	5	193	540	1420	2980	1090	885
300	2925	90-100	34	68	5	193	540	1420	3180	1090	970

RHI	A	B	C	Kg
600	1200	1100	450	76
800	1300	1200	500	90



Jesi (Ancona)
Stabilimento produttivo



Manduria (Taranto)
Stabilimento produttivo



Bgroup S.p.a.
Imola - Sede principale
Via Bicozza, 16 - 40026 Imola (BO) - Italy
tel. (+39) 0542 648511 - fax (+39) 0542 640539
info@bgroup.info

Bgroup S.p.a.
Jesi - Stabilimento produttivo
Via G. Pastore, 5/A
60035 Jesi, (AN) - Italy

Bgroup S.p.a.
Manduria - Stabilimento produttivo
S.S. 7 TER Km 20+300 Zona Industriale
74024 Manduria (Taranto) - Italy

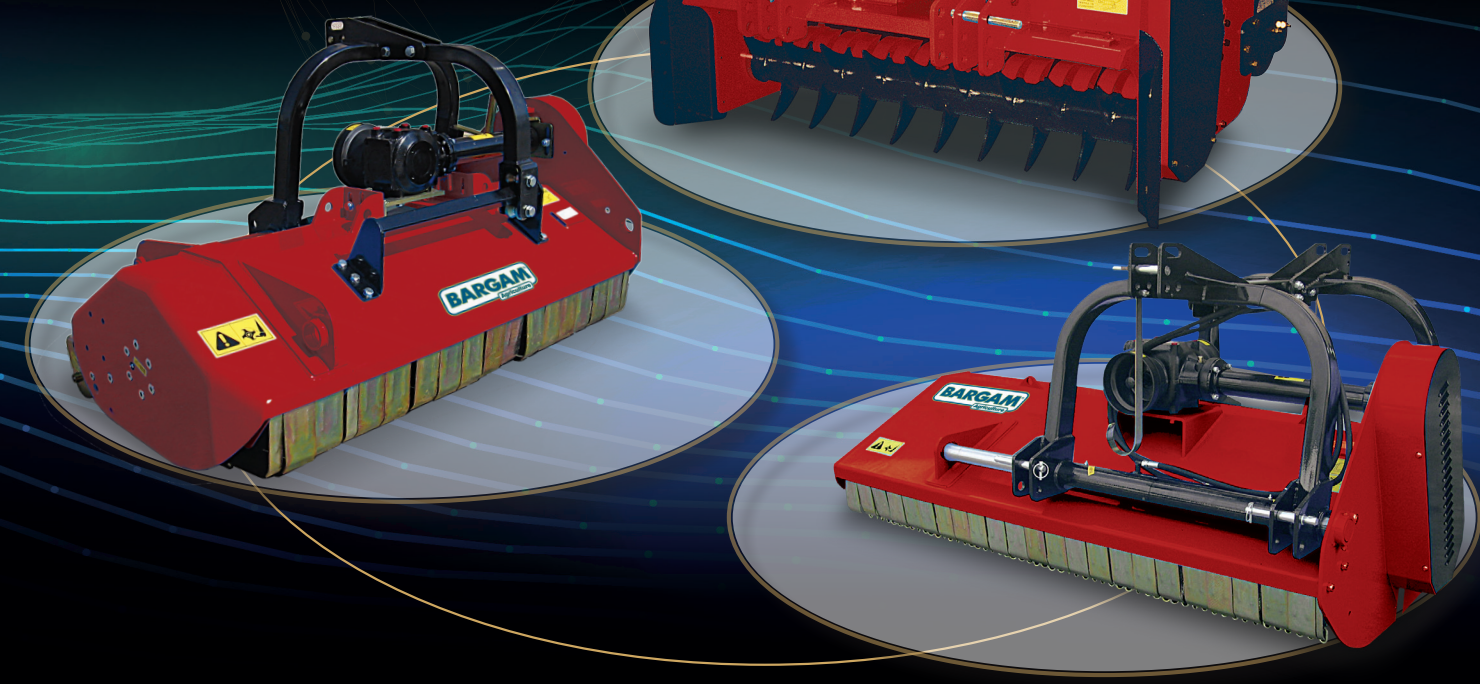


www.Bgroup.info

Imola (Bologna)
Sede principale

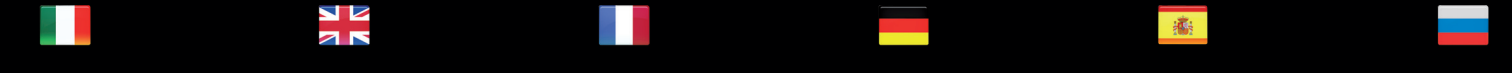


Cultivation



Un mondo di soluzioni

A world of solutions - Un monde de solutions - Viele Lösungen - Un mōnton de soluciones - Мир решений



www.Bgroup.info



PTK	mm	HP	Y406	MS 60	n°	A	B	C	Kg
50	480	5-6	14	-	2	700	380	560	61
60	580	7-10	16	-	2	700	380	660	68
70	680	9-12	18	9	2	700	380	760	79
80	780	10-14	22	11	2	700	380	860	91
90	880	12-16	24	12	2	700	380	960	100
100	980	14-18	24	12	3	700	380	1090	112
120	1180	18-20	32	16	3	700	380	1290	131

HBK	mm	HP	Y405	MF1	n°	A	B	C	Kg	
100	925	12-25	56	28	2	82	620	1130	750	153
115	1075	12-25	64	32	2	82	620	1280	750	169
130	1225	20-40	72	36	2	82	620	1430	750	194

GRK	mm	HP	MF9	n°	mm	Rpm	A	B	C	Kg	
115	1105	20-40	12	32-16	16	2	106	820	1300	830	225
130	1255	25-40	16	36-18	18	3	106	820	1450	830	240
140	1355	30-40	20	40-20	20	3	106	820	1550	830	250
150	1455	35-50	24	44-22	22	3	106	820	1650	830	260
160	1555	35-60	28	48-24	24	3	114,3	820	1750	830	270

SGK / F	mm	HP	Y410+1408	MF9	n°	mm	Rpm	A	B	C	Kg
115	1105	25-50	32-16	16	3	106	540	870	1300	830	270
130	1255	30-60	36-18	18	3	106	540	870	1450	830	290
140	1355	30-65	40-20	20	3	106	540	870	1550	830	318
150	1455	35-65	44-22	22	3	106	540	870	1650	830	325
160	1555	40-65	48-24	24	3	114,3	540	870	1750	830	340
175	1705	45-65	52-26	26	3	114,3	540	870	1900	830	348

SGK / S	mm	HP	Y410+1408	MF9	n°	mm	Rpm	A	B	C	Kg
115	1105	25-50	32-16	16	3	106	540	870	1300	830	320
130	1255	30-60	36-18	18	3	106	540	870	1450	830	340
140	1355	30-65	40-20	20	3	106	540	870	1550	830	348
150	1455	35-65	44-22	22	3	106	540	870	1650	830	356
160	1555	40-65	48-24	24	3	114,3	540	870	1750	830	370
175	1705	45-65	52-26	26	3	114,3	540	870	1900	830	390

SPK	mm	HP	MF3	MF4	Y410+1408	n°	mm	Rpm	A	B	C	Kg
115	1105	30-50	12	-	24+12	3	139	540	1130	1325	1000	390
130	1255	30-50	12	-	24+12	4	139	540	1130	1475	1000	418
140	1355	30-50	14	-	28+14	4	139	540	1130	1575	1000	438
150	1455	30-50	16	-	32+16	4	139	540	1130	1675	1000	458
160	1555	40-60	16	-	32+16	4	139	540	1130	1775	1000	478
175	1705	40-70	16	-	32+16	4	139	540	1130	1925	1000	498
200	1955	40-80	20	-	40+20	4	139	540	1130	2175	1000	558
230	2250	60-90	22	-	44+22	4	168	540	1130	2475	1000	640
260	2560	60-90	24	-	48+24	5	193,7	540	1130	2775	1000	750
280	2760	60-90	26	-	52+26	5	193,7	540	1130	2975	1000	805

FRK	mm	HP	MF3	Y410+1408	n°	mm	Rpm	A	B	C	Kg
130	1255	30-50	12	24+12	4	139	540	1000	1460	1040	415
150	1455	30-50	16	32+16	4	139	540	1000	1660	1040	450



TRINCIATRICI DA 50 A 300 CM
SHREDDERS FROM 50 TO 300 CM
BROYEURS DE 50 À 300 CM
SCHREDDERS VON 50 BIS 300 CM
TRITURADORAS DE 50 A 300 CM
ШРЕДЕРЫ ОТ 50 ДО 300 CM

BARGAM[®]

Agriculture

Un mondo di soluzioni

A world of solutions - Un monde de solutions - Viele Lösungen
 Un montón de soluciones - Мир решений



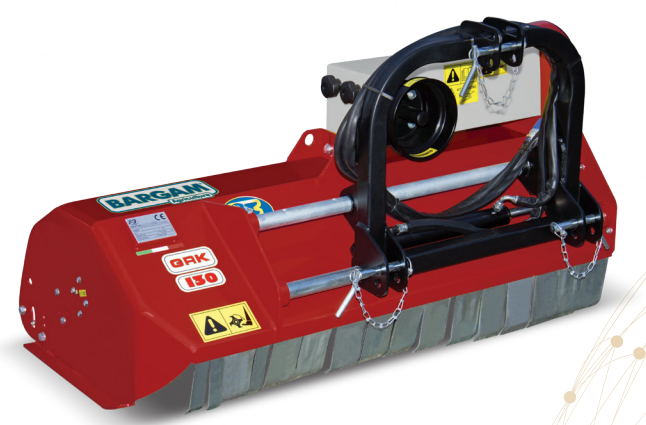
I dati e le descrizioni del presente opuscolo hanno soltanto valore indicativo.
 The specifications and descriptions in the present brochure are purely indicative.
 Les données et les caractéristiques de cette brochure ne sont fournies qu'à titre indicatif.
 Aufgeführte Daten und Merkmale auf diesen Prospekt gelten als Richtlinie.
 Los datos y las descripciones del presente folleto tienen solamente valor indicativo y podrán ser cambiados sin previo aviso.
 Технические характеристики и описания в брошюре носят ознакомительный характер.



PTK
50 - 60 - 70 - 80
90 - 100 - 120



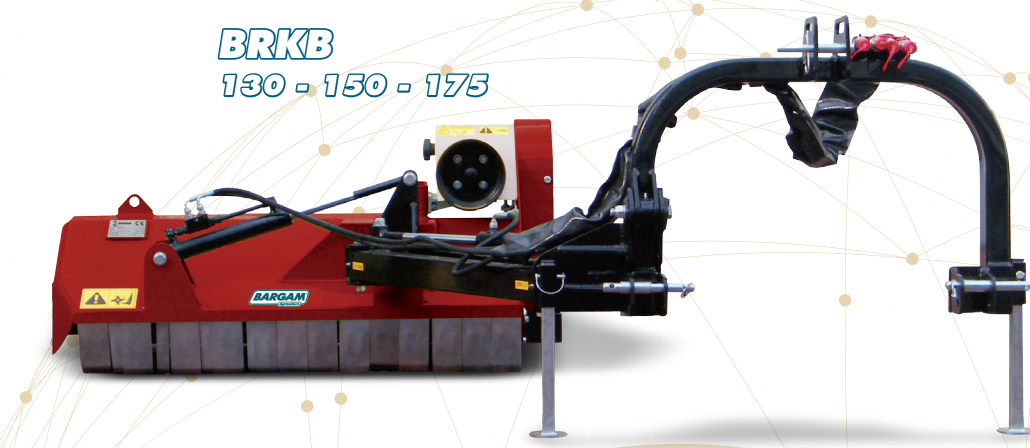
HBK
100 - 115 - 130



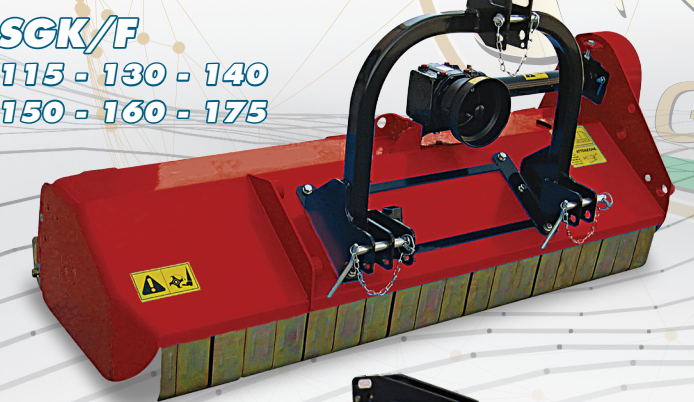
GRK
115 - 130 - 140 - 150 - 160



VCK
115 - 130 - 150 - 175



BRKB
130 - 150 - 175



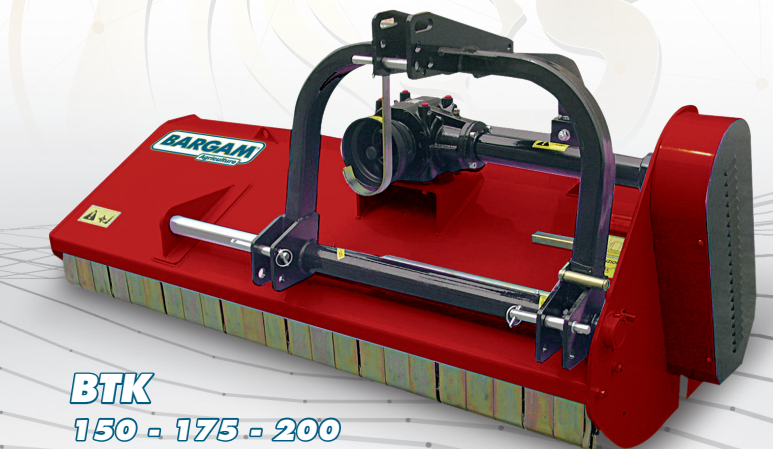
SGK/T
115 - 130 - 140
150 - 160 - 175



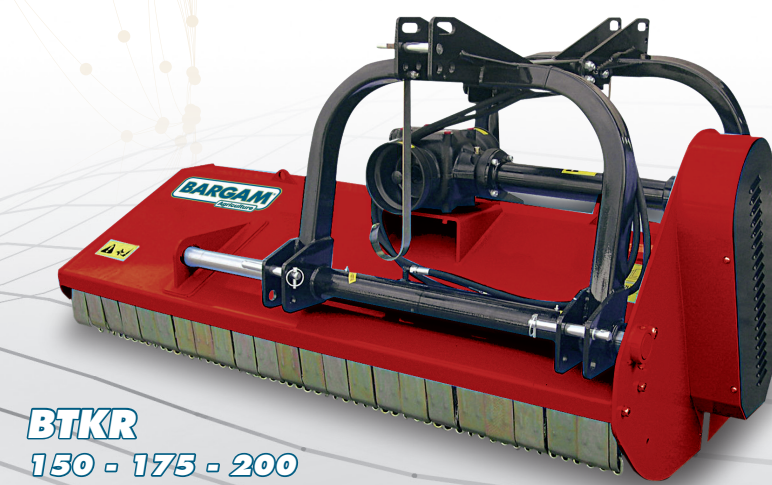
SGK/S
115 - 130 - 140
150 - 160 - 175



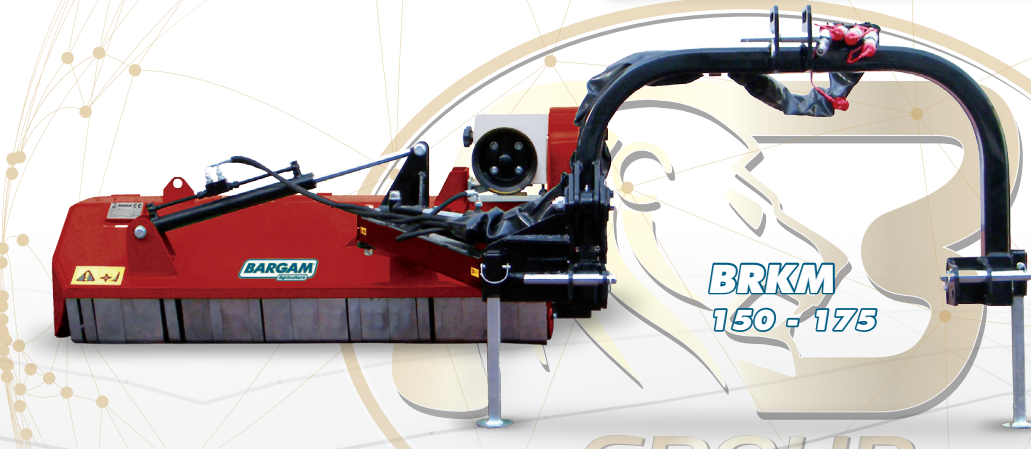
SPK
115 - 130 - 140 - 150 - 160
175 - 200 - 230 - 260 - 280



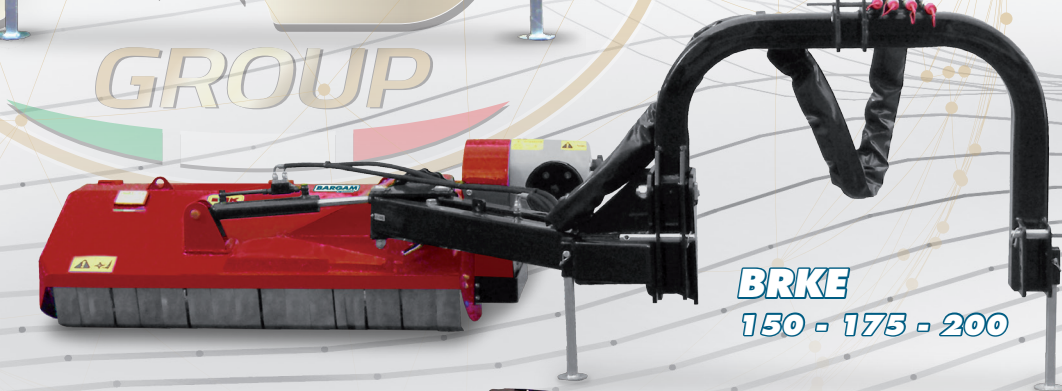
BTK
150 - 175 - 200



BTKR
150 - 175 - 200



BRKM
150 - 175



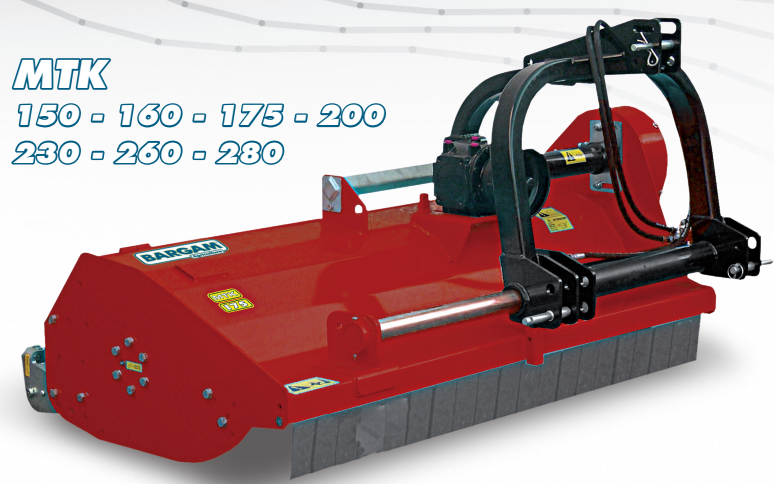
BRKE
150 - 175 - 200



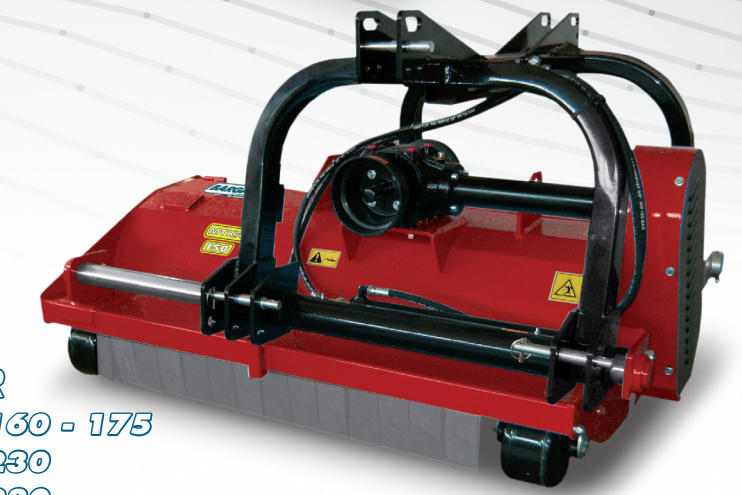
FRK
130 - 150 - 175
200 - 230



FRKR
130 - 150 - 175
200 - 230



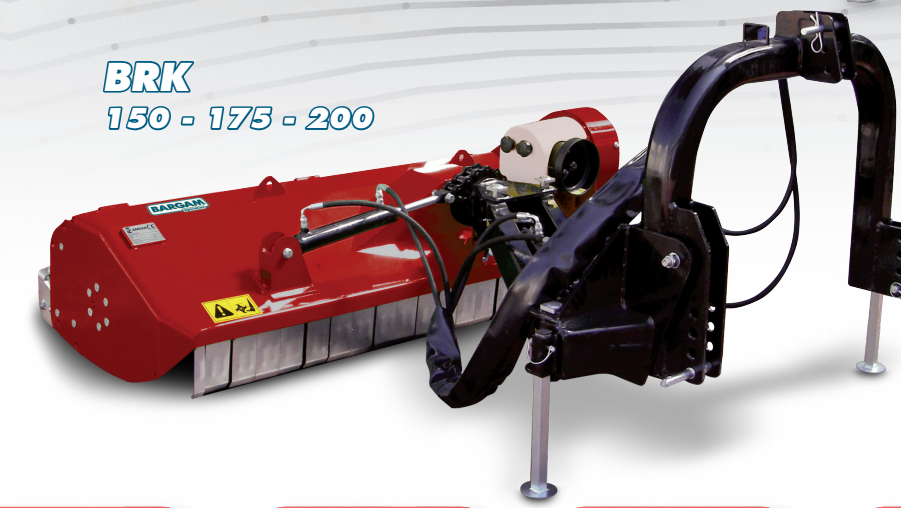
MTK
150 - 160 - 175 - 200
230 - 260 - 280



MTKR
150 - 160 - 175
200 - 230
260 - 280



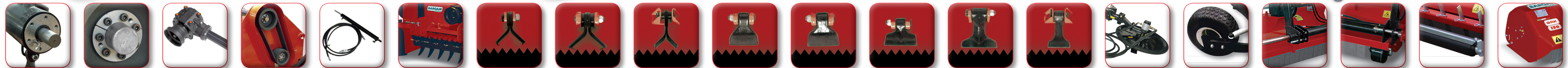
TSK
160 - 200 - 230
260 - 280 - 300



BRK
150 - 175 - 200



RHI



- ROTORE**
ROTOR
- CALETTATORE**
COUPLING
FRETTE DE SERRAGE
VERZAPFUNG
ACOPLADOR
ЗАМОК В СБОРЕ
- MULTIPLICATORE CON PROLUNGA**
GEAR BOX WITH EXTENSION
BOITER AVEC ROLLAGE
ÜBERSCHÜNGUNGSTRIBE MIT VERLÄNGERUNG
MULTIPLICADOR CON EXTENSIÓN
МУЛЬТИПЛИКАТОР С УДЛИНИТЕЛЕМ
- GRUPPO PULEGGE**
PULLEYS
- SPOSTAMENTO IDRÁULICO**
HYDRAULIC SIDE SHIFT
DEPLACEMENT HYDRAULIQUE
HYDRAULISCHE SEITENVERSCHIEBUNG
DESPLAZAMIENTO HIDRÁULICO
ГИДРАВЛИЧЕСКОЕ ДВИЖЕНИЕ
- ROTORE "PICK-UP"**
"PICK-UP" ROTOR
ROTOR "PICK-UP"
"PICK-UP" ROTOR
"PICK-UP" RECOGEDOR
РОТОР ПОДОБРАТЬ
- COLTELLI Y 410**
Y 410 KNIVES
COUTEAUX Y 410
Y 410 MESSERS
CUCHILLOS Y 410
НОЖИ 410
- COLTELLI Y 505**
Y 505 KNIVES
COUTEAUX Y 505
Y 505 MESSERS
CUCHILLOS Y 505
НОЖИ 505
- COLTELLI Y 205**
Y 205 KNIVES
COUTEAUX Y 205
Y 205 MESSERS
CUCHILLOS Y 205
НОЖИ 205
- MAZZE MF 9**
MF 9 HAMMERS
FLEAUX MF 9
MF 9 HAMMERS
MAZAS MF 9
БУЛАВЫ МФ 9
- MAZZE MF 3**
MF 3 HAMMERS
FLEAUX MF 3
MF 3 HAMMERS
MAZAS MF 3
БУЛАВЫ МФ 3
- MAZZE MF 4**
MF 4 HAMMERS
FLEAUX MF 4
MF 4 HAMMERS
MAZAS MF 4
БУЛАВЫ МФ 4
- MAZZE MF 5**
MF 5 HAMMERS
FLEAUX MF 5
MF 5 HAMMERS
MAZAS MF 5
БУЛАВЫ МФ 5
- MAZZE MF 6**
MF 6 HAMMERS
FLEAUX MF 6
MF 6 HAMMERS
MAZAS MF 6
БУЛАВЫ МФ 6
- RUOTA INTERFILARE**
INTER-ROW WHEEL
ROUE POUR OUILLEURE
ZWISCHENREIHNENRAD
RUEDA ENTRE HILERAS
КОЛЕСО-РЯДНЫ
- KIT RUOTA STERZANTE**
STEERING WHEEL KIT
KIT POUR ROUES DIRECTRICE
LENKUNGSRAD KIT
RUEDA DIRECCION
КОМПЛЕКТ РУЛЬ
- ASTA CROMATA**
CHROME ROD
TIGE CHROMÉE
VERCHROMTE STANGE
BARRA CROMADA
ХРОМИРОВАННЫЕ АУКЦИОН
- KIT RUOTA ANTERIORE**
FRONT WHEEL KIT
KIT ROUE ANTERIEURE
VORNIE RAD KIT
KIT RUEDA DELANTERA
ПЕРЕДНИЙ КОМПЛЕКТ КОЛЕС
- GRUPPO RULLO**
ROLLER
ROLLEAU
ROLLER
RODILLO
РОЛИКОВЫЙ УЗЕЛ
- BORDO ARROTONDATO**
ROUNDED EDGE
BORD ARRONDI
RÜNDE ECKE
BORDE REDONDEADO
ЗАКРУГЛЕННЫЙ КРАЙ

TRINCIATRICI SHREDDERS BROYEURS

SCHREDDERS TRITURADORAS ИЗМЕЛЬЧИТЕЛИ