



IL NOME dell'eccellenza

THE NAME of excellence

SPRATMAX



SPRAYMAX

PROTAGONISTA ASSOLUTO
in campo



ABSOLUTE PROTAGONIST
in the field



SPRAYMAX

PROFESSIONAL
LINE

L'evoluzione
ha una storia straordinaria

*Evolution
has an amazing history*

Il progetto SPRAYMAX nasce da una volontà ben precisa e fortemente voluta dal presidente Blasi: ideato, progettato e sviluppato interamente dallo staff tecnico di Bgroup. La nuova e rivoluzionaria macchina trainata per diserbo ed irrorazione si presenta affidabile, con un design compatto ed accattivante ed una struttura robusta, esclusiva e di nuovissima concezione. Non solo fattori estetici, soprattutto soluzioni tecniche innovative ed evolute in linea con le sempre più esigenti richieste del mercato che fanno di SPRAYMAX il top di gamma della linea diserbo BGROUP

The SPRAYMAX project was born from a very specific will and strongly desired by President Mr. Blasi: conceived, designed and developed entirely by the technical staff of Bgroup. The new and revolutionary trailed machine for field spraying is a reliable new brand concept with a compact and attractive design and with a strong frame.

Not only design factors, above all innovative and evolved technical solutions in line with the ever more demanding market requirements that make SPRAYMAX the top of the range in BGROUP field sprayer line.



SPRAYMAX

PROFESSIONAL
LINE

Una gamma
che non teme confronti

A range
that does not fear comparisons



PROGETTO
SPRAYMAX



PROJECT
SPRAYMAX

SPRAYMAX 2500 - 3500 - 4500 - 5500 - 6500
Barre da 18 a 40 m

SPRAYMAX 2500 - 3500 - 4500 - 5500 - 6500
Booms from 18 to 40 m



SPRAYMAX

PROFESSIONAL
LINE

Della nostra passione
parlano i risultati

*From our passion
the results speak by themselves*



**SPRAYMAX
BDL PLUS L G-VAR**
28 - 30 - 32 - 36 - 40 m

**4500
5500
6500**



SPRAYMAX

PROFESSIONAL
LINE

Il massimo dell'evoluzione
e della vostra soddisfazione

*The ultimate evolution
for your satisfaction*



**SPRAYMAX
BDL PLUS G-VAR
24 - 28 m**

**4500
5500
6500**



SPRAYMAX

PROFESSIONAL
LINE

Per chi non si accontenta
ma cerca il massimo delle prestazioni

*For those who are not satisfied
but looking for maximum performance*



**SPRAYMAX
BDL G VAR**
18 - 21 - 24 m

**2500
3500
4500**



SPRAYMAX

PROFESSIONAL
LINE

Allargate i vostri orizzonti
se pensate al futuro ci siamo noi

*Widen your horizons
if you think about the future, here we are*



**SPRAYMAX
BDU PLUS**
18 - 21 - 24 - 28 - 30 m

**2500
3500
4500**

**5500
6500**



SPRAYMAX

PROFESSIONAL
LINE

In campo mettiamo il massimo
quando l'innovazione oltrepassa le aspettative

*We do our best in the field
when innovation exceeds expectations*



**SPRAYMAX
BDL AIR PLUS G VAR**
24 - 28 - 30 m

**4500
5500
6500**



SPRAYMAX

PROFESSIONAL
LINE

Chiedeteci tutto
le nostre risposte saranno precise e puntuali

*Ask us everything
our answers will be precise and timely*



**SPRAYMAX
BDL AIR G VAR**
18 - 21 - 24 m

**2500
3500
4500**



SPRAYMAX

PROFESSIONAL
LINE

Metteteci a confronto
risolvere i problemi è la nostra specialità

Compare us
problem solving is our task



SPRAYMAX
BT-2 14 / 21 m
BT-3 14 / 30 m

2500	5500
3500	6500
4500	



	PAG.		PAG.
● TELAIO MONO TRAVE AD "H" AD ALTA RESISTENZA	24	● POMPA CENTRIFUGA DI RIEMPIMENTO AD ALTA PORTATA (450 L/MIN)	54
● SOLLEVAMENTO A PARALLELOGRAMMA MONO BRACCIO	25	● LUCI DI LAVORO E LAMPEGGIANTE (LED)	55
● ASSALE STERZANTE "TTC"	28-29	● FANALI "FULL LED" PER LA CIRCOLAZIONE STRADALE	55
● ASSALE FISSO	30	● GANCIO DI TRAINO POSTERIORE	55
● ASSALE AMMORTIZZATO CON SOSPENSIONI IDRAULICHE	30	● COMPUTER "BRAVO 400S" - "DELTA 80" - "DELTA 80T"	56
● FRENI PNEUMATICI	31	● UNITÀ DI CONTROLLO (ECU) "IBX 100"	da 57 a 59
● FRENI IDRAULICI	31	● SISTEMA SELETRON	60
● TIMONE FISSO CON ATTACCO AD OCCHIONE	32	● "BATTERY BOOSTER" (SELETRON)	60
● PIEDE DI STAZIONAMENTO IDRAULICO	32	● ISOBUS READY	61
● CATENARIA PORTA CAVI	33	● PANNELLO DEVIATORI PER FUNZIONI ACQUA E OLIO	62
● INGRESSO DI TUBI IN CISTERNA CENTRALIZZATO	33	● JOYSTICK MULTIFUNZIONE	62
● QUADRO CENTRALIZZATO PER VALVOLE DI SEZIONE ED ELETTROVALVOLE OLIO	34	● RICEVITORE GPS	62
● POMPE A MEMBRANA 280 - 380 - 560 L/MIN	36	● FLUSSOMETRO "A PALETTE" WOLF	63
● COFANI LATERALI A COPERTURA TOTALE ED APERTURA VERTICALE	37	● FLUSSOMETRO ELETTROMAGNETICO "ORION 2"	63
● CISTERNA LAVAGGIO IMPIANTO DI GRANDE CAPACITÀ (600 LITRI)	37	● SENSORE DI PRESSIONE	3
● NR. 2 SCALETTE APRIBILI (LATO DESTRO E SINISTRO)	37	● TELECAMERA A COLORE	63
● NR. 2 CISTERNE LAVAMANI (LATO DESTRO E SINISTRO)	37	● BARRE - GAMMA E DIMENSIONI	da 66 a 72
● CISTERNE IN POLIETILENE AD ALTA RESISTENZA	40	● SISTEMA AIR ASSISTED	4/75
● GRANDE AGITAZIONE INTERNO CISTERNA (SU 2 DIVERSE ALTEZZE)	41	● STABILIZZATORI BARRA	76
● LAVAGGIO INTERNO CISTERNA CON 4 POTENTI UGELLI ROTATIVI	41	● SOSPENSIONE BARRA	76
● SCHEMA DI FUNZIONAMENTO	42-43	● LIVELLAMENTO ELETTRONICO BARRA "BLC"	77
● QUADRO DI CONTROLLO FUNZIONI ACQUA CENTRALIZZATO E COMPATTO	44	● TUBI PORTA GETTI IN ACCIAIO INOX	78
● QUADRO DI CONTROLLO FUNZIONI ACQUA CENTRALIZZATO E COMPATTO VERSIONE CON VALVOLE MANUALI	45	● PROTEZIONE GETTI TERMINALI IN POLIETILENE AD ALTA RESISTENZA	78
● QUADRO DI CONTROLLO FUNZIONI ACQUA CENTRALIZZATO E COMPATTO VERSIONE CON VALVOLE ELETTRICHE (OPTIONAL)	46	● PORTAGETTI COMPACT-JET 4 VIE	78
● PANNELLO DI COMANDO COMPUTERIZZATO SYNCRO (DISPLAY 5,7")	50	● GETTI	79
● FILTRO ASPIRAZIONE	51	● RUOTE	80
● FILTRO IN MANDATA AUTOPULENTE	51	● LUCE DA TERRA	80
● FILTRO IN MANDATA SUPPLEMENTARE	51	● MOZZI RUOTA (10 FORI)	81
● ATTACCO RAPIDO PER TUBO RIEMPIBOTTE (3" CAM LOCK)	52	● ALLARGAMENTO CARREGGIATA IDRAULICO	81
● ATTACCO RAPIDO PER TUBO RIEMPIBOTTE ESTERNO (2" CAM LOCK)	52	● PARAFANGHI LARGHI REGOLABILI IN BASE ALLA CARREGGIATA	81
● PRE-MISCELATORE DA 35 LITRI CON LAVA BARATTOLI E ABBASSAMENTO A MOLLA	53	● CARREGGIATA CON RUOTE DI SERIE (FLANGIA SALDATA)	82
● AVVOLGI TUBO MANUALE O IDRAULICO	54	● CARREGGIATA CON RUOTE CON FLANGIA IMBULLONATA	83
● AVVOLGI TUBO CON SPAZZOLA PER LAVAGGIO ESTERNO MACCHINA	54	● MISURE DI INGOMBRO	84

MAIN FEATURES



INDEX

	PAG.		PAG.
● HIGH STRENGTH SINGLE BEAM "H" FRAME	24	● HIGH FLOW CENTRIFUGAL FILLING PUMP (450 L / MIN)	54
● SINGLE ARM PARALLELOGRAM LIFTING	25	● WORK LIGHTS AND FLASHING BEACON (LED)	55
● STEERING AXLE "TTC"	28-29	● "FULL LED" LIGHTS FOR ROAD CIRCULATION	55
● FIXED AXLE	30	● REAR TOW HOOK	55
● SUSPENSION AXLE WITH HYDRAULIC SUSPENSION	30	● COMPUTER "BRAVO 400S" - "DELTA 80" - "DELTA 80T"	56
● AIR BRAKES	31	● CONTROL UNIT (ECU) "IBX 100"	from 57 to 59
● HYDRAULIC BRAKES	31	● SELETRON SYSTEM	60
● FIXED RUDDER WITH EYE ATTACHMENT	32	● "BATTERY BOOSTER" (SELETRON)	60
● HYDRAULIC PARKING FOOT	32	● ISOBUS READY	61
● CABLE HOLDER CATENARY	33	● DIVERTER PANEL FOR WATER AND OIL FUNCTIONS	62
● CENTRALIZED INLET OF PIPES INTO THE TANK	33	● MULTIFUNCTION JOYSTICK	62
● CENTRALIZED PANEL FOR SECTION VALVES AND OIL SOLENOID VALVES	34	● GPS RECEIVER	62
● DIAPHRAGM PUMPS 280 - 380 - 560 L / MIN	36	● WOLF "VANE" FLOW METER	63
● SIDE COVERS WITH FULL COVERAGE AND VERTICAL OPENING	37	● ELECTROMAGNETIC FLOW METER "ORION 2"	63
● LARGE CAPACITY PLANT WASH TANK (600 LITERS)	37	● PRESSURE SENSOR	3
● NO. 2 OPENABLE LADDERS (RIGHT AND LEFT SIDE)	37	● COLOR CAMERA	63
● NO. 2 HANDWASH TANKS (RIGHT AND LEFT SIDE)	37	● BOOMS - RANGE AND DIMENSIONS	from 66 to 72
● HIGH RESISTANCE POLYETHYLENE TANKS	40	● AIR ASSISTED SYSTEM	4/75
● LARGE INTERNAL TANK SHAKING (ON 2 DIFFERENT HEIGHTS)	41	● BOOM STABILIZERS	76
● INTERNAL WASHING OF THE TANK WITH 4 POWERFUL ROTARY NOZZLES	41	● BOOM SUSPENSION	76
● OPERATING SCHEME	42-43	● ELECTRONIC LEVELING OF THE "BLC" BOOM	77
● CENTRALIZED AND COMPACT WATER FUNCTION CONTROL PANEL	44	● STAINLESS STEEL JET HOLDER TUBES	78
● CENTRALIZED AND COMPACT WATER FUNCTION CONTROL PANEL VERSION WITH MANUAL VALVES	45	● TERMINAL JET PROTECTION IN HIGH RESISTANCE POLYETHYLENE	78
● CENTRALIZED AND COMPACT WATER FUNCTION CONTROL PANEL VERSION WITH ELECTRIC VALVES (OPTIONAL)	46	● COMPACT-JET 4-WAY JET HOLDER	78
● SYNCRO COMPUTERIZED CONTROL PANEL (5.7 "DISPLAY)	50	● JETS	79
● SUCTION FILTER	51	● WHEELS	80
● SELF-CLEANING DELIVERY FILTER	51	● KIT LIGHTING	80
● ADDITIONAL DELIVERY FILTER	51	● WHEEL HUBS (10 HOLES)	81
● QUICK COUPLING FOR TUBE FILLING UNIT (3 "CAM LOCK)	52	● HYDRAULIC AXLE ADJUSTMENT	81
● QUICK COUPLING FOR EXTERNAL TANK FILLING UNIT (2 "CAM LOCK)	52	● ADJUSTABLE WIDE FENDERS ACCORDING TO THE TRACK	81
● 35 LITER PRE-MIXER WITH JAR WASH AND SPRING LOWERING	53	● TRACK WITH STANDARD WHEELS (WELDED FLANGE)	82
● MANUAL OR HYDRAULIC HOSE REEL	54	● TRACK WITH WHEELS WITH BOLTED FLANGE	83
● HOSE REEL WITH BRUSH FOR EXTERNAL WASHING OF THE MACHINE	54	● MACHINE DIMENSIONS	84

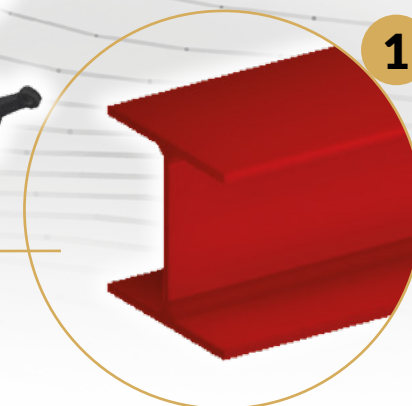
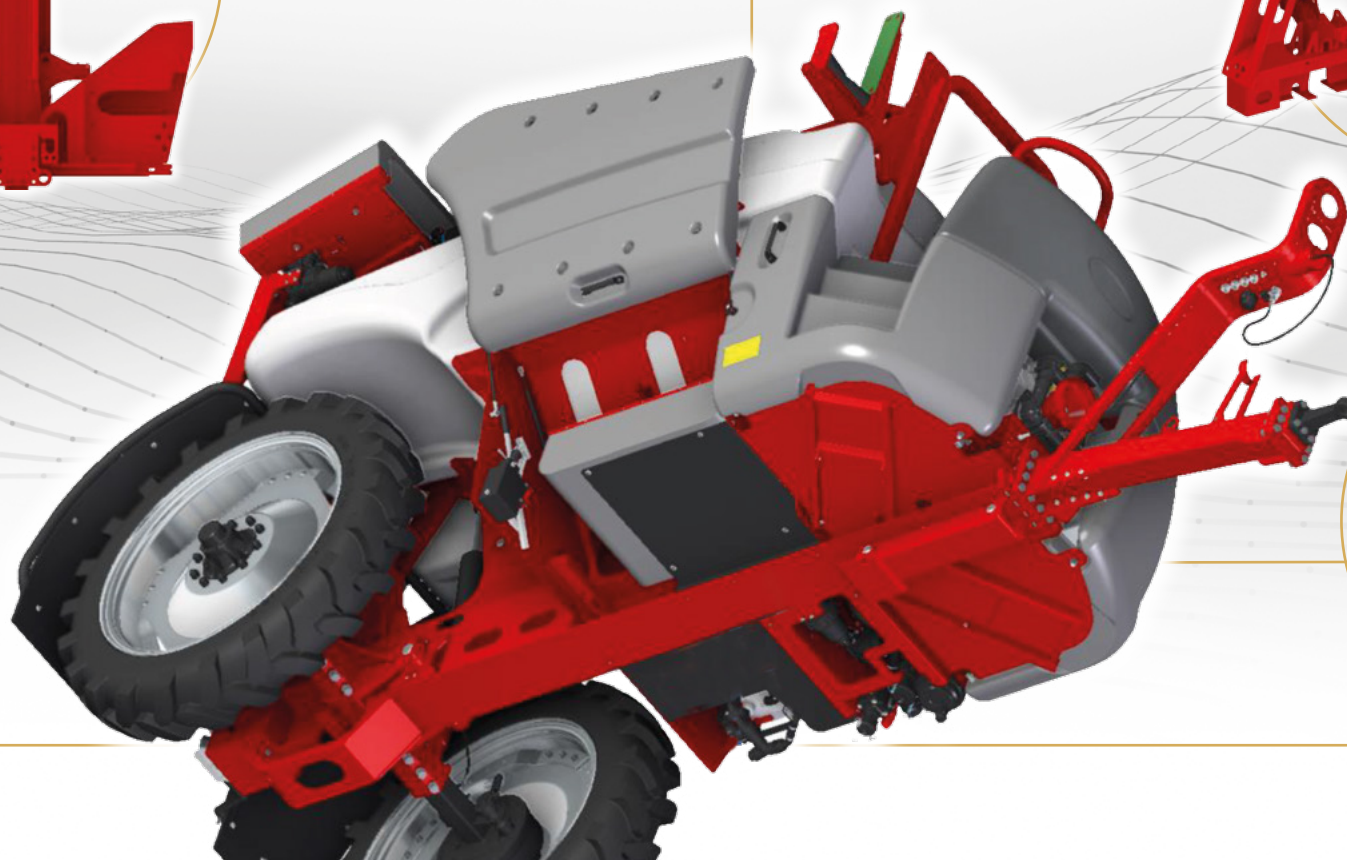
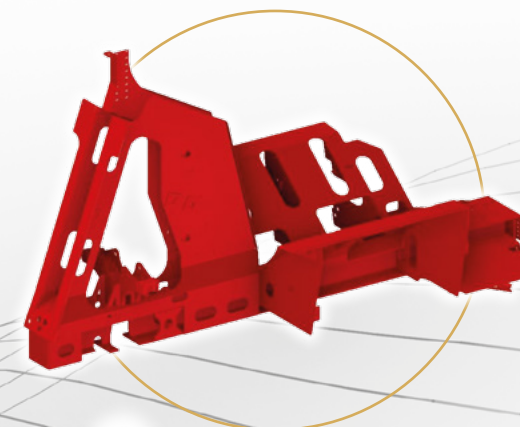
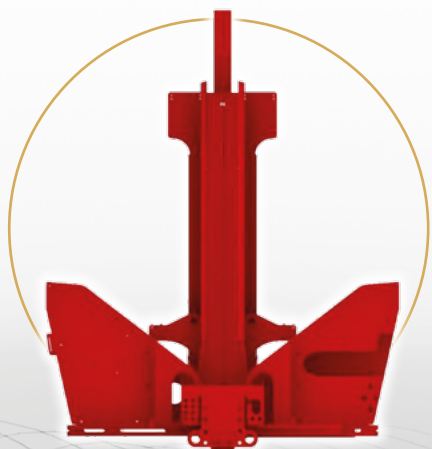
Telaio mono trave ad H ad alta resistenza



Single H beam frame high strength

(1) Telaio mono trave con profilo ad H, tenace ed elastico, adatto per resistere alle sollecitazioni più stressanti. La ridotta sezione nella parte posteriore del telaio permette di ottenere angoli di sterzata fino a 30°. Grande luce libera da terra. Fondo liscio e piatto per limitare al massimo i danni causati dal contatto con le colture.

(1) Single beam frame with H profile, tough and elastic, suitable to withstand the most stressful stresses. The reduced section in the rear part of the frame allows for steering angles of up to 30°. Great ground clearance. Smooth and flat bottom to minimize damage caused by contact with the crops.



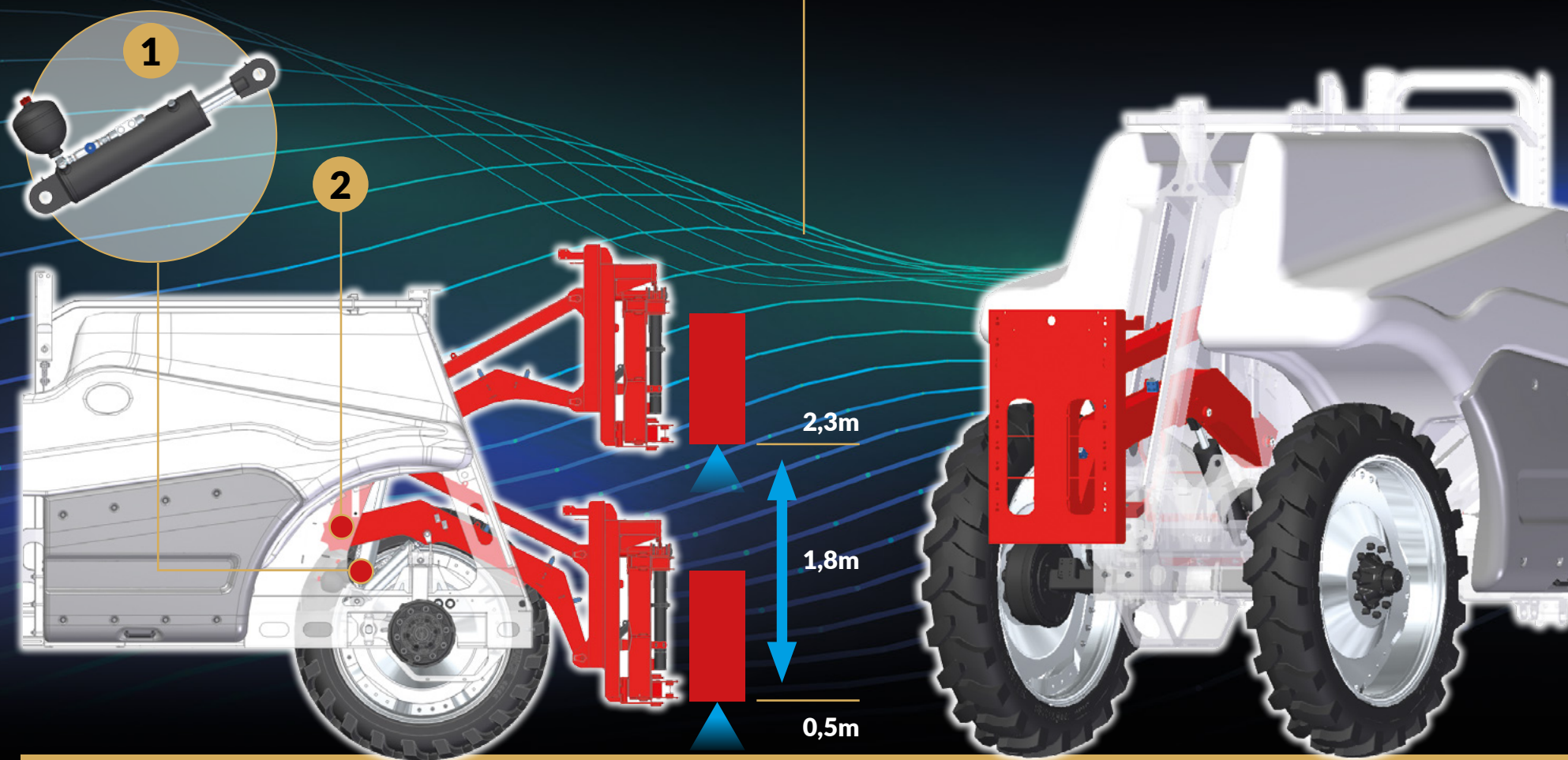
Sollevamento a parallelogramma mono braccio corsa 1800 mm


SPRAYMAX

Parallelogram lifting 1800 mm stroke single arm

Il sollevamento è montato su boccole autolubrificanti. Sul martinetto del sollevamento è presente un **(1)** accumulatore ad azoto da 1,4 litri (di serie) che consente l'ammortizzazione del sollevamento riducendo le sollecitazioni trasmesse alla barra. **(2)** L'Attacco del sollevamento al telaio posizionato anteriormente all'asse delle ruote fa sì che le sollecitazioni trasmesse alla barra siano ridotte al minimo. La struttura mono braccio, unitamente alla ridotta sezione della parte posteriore del telaio permette di ottenere angoli di sterzata fino a 30° con carreggiata 1500mm

The lift is mounted on self-lubricating bushings. There is one **(1)** nitrogen accumulator with 1,4 liters (standard) on the lift jack which allows for the cushioning of the lifting by reducing the stresses transmitted to the boom. **(2)** The attachment of the lifting to the frame positioned in front of the wheel axis ensures that the stresses transmitted to the boom are reduced to a minimum. The single arm structure, together with the reduced section of the back of the frame allows to obtain steering angles up to 30° with 1500mm track width.





Nessuna preoccupazione
la nostra tecnologia
segue le vostre esigenze

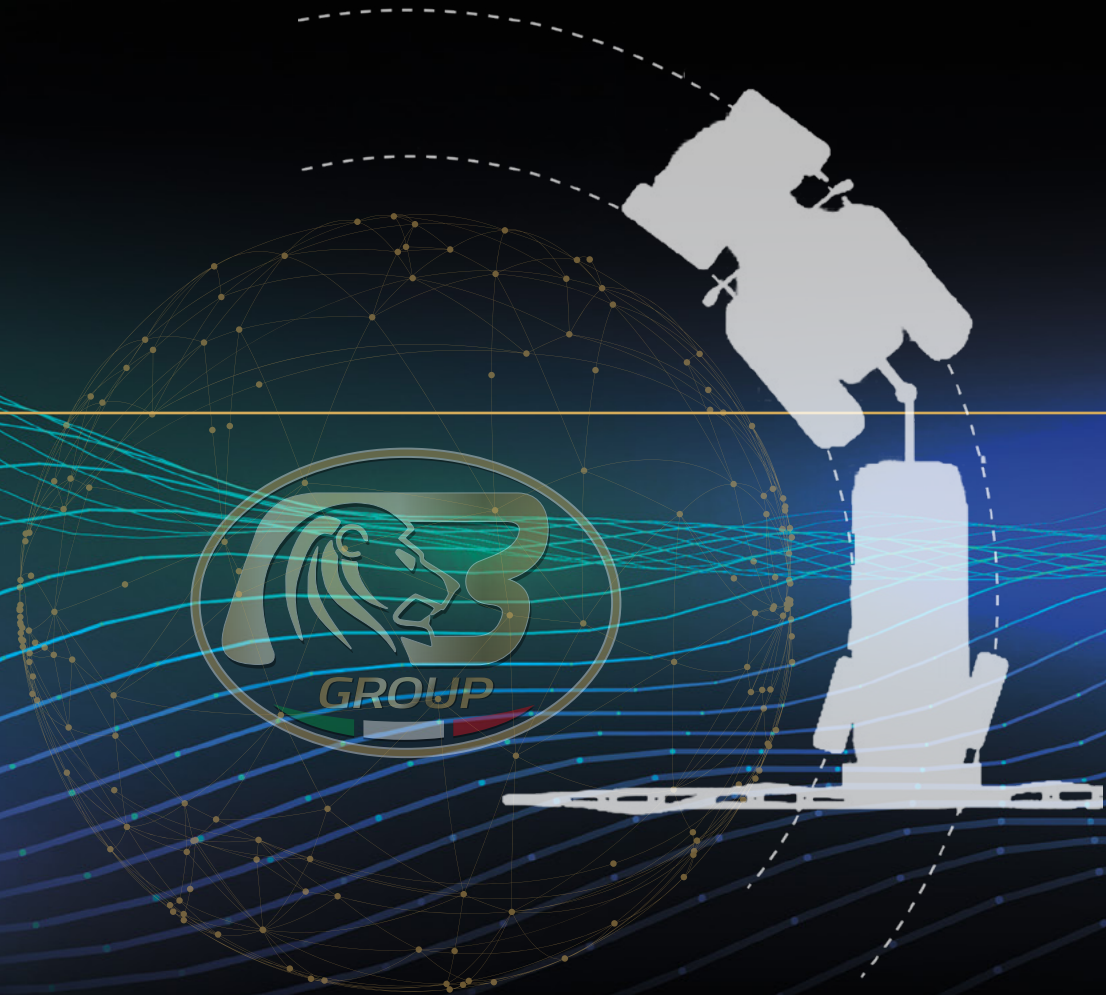
*No worries
our technology
follows your needs*

SPRAYMAX



Un raggio di sterzata
estremamente ridotto

*A turning radius
extremely tight*



**PROFESSIONAL
LINE**

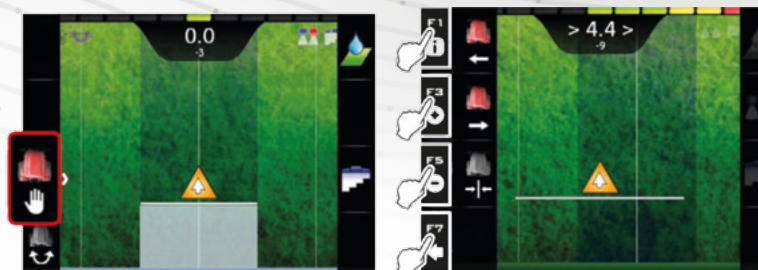
Assale Sterzante "TTC" (optional)



Steering Axle "TTC" (accessory)

L'assale Sterzante abbinato alla gestione computerizzata della sterzata ("TTC") consente allo SPRAYMAX di seguire esattamente la carreggiata del trattore, durante tutte le manovre ed è particolarmente utile durante le svolte a fine campo per impedire alle ruote dello SPRAYMAX di calpestare le colture. La sterzata sull'asse è la soluzione, tra quelle presenti sul mercato, che garantisce la maggiore stabilità in fase di manovra. L' **angolo di sterzo di 30° (con carreggiata 1500mm)** unitamente allo speciale disegno del telaio, della cisterna e del sollevamento barra, consente un raggio di svolta estremamente ridotto.. La sterzata può essere comandata anche manualmente, dal Joystick e/o dal Computer. L' **elettrovalvola per il controllo della sterzata è del tipo PROPORZIONALE**, e consente il movimento estremamente fluido e lineare della sterzata, decisamente più performante di un sistema con elettrovalvola ON/OFF.

The steering axle combined with computerized steering management ("TTC") allows the SPRAYMAX to follow exactly the track width of the tractor during all maneuvers and is particularly useful during headland turns to prevent the wheels of the SPRAYMAX from trampling on crops. Steering on the axle is the solution, among those present on the market, which guarantees greater stability during maneuvering. **The 30 ° steering angle (with 1500mm track)** together with the special design of the frame, the tank and the lifting boom, it allows an extremely turning radius reduced .. The steering can also be controlled manually, from the Joystick and / or from the Computer. **The solenoid valve for steering control is of the PROPORTIONAL type**, and allows extremely fluid and linear movement of the steering, definitely more performing than a system with an ON / OFF solenoid valve.



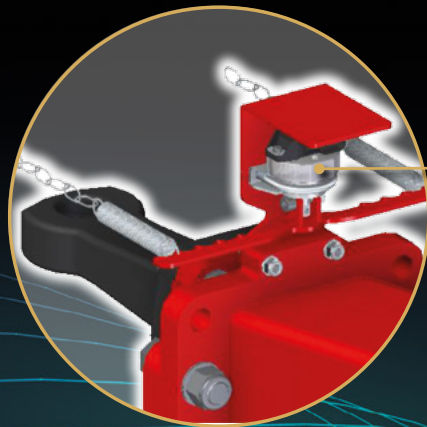
Controllo della Sterzata dal monitor in cabina:

Steering control from the tractor cab monitor:

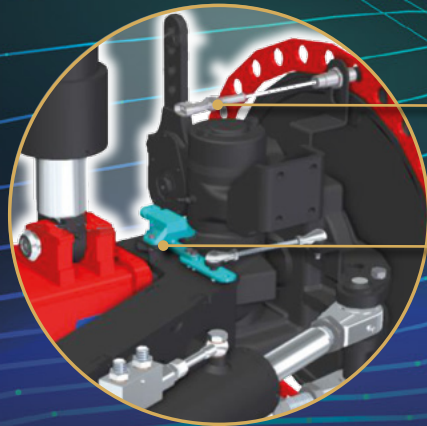
Assale Sterzante "TTC" (optional)

SPRAYMAX

Steering Axle "TTC" (accessory)

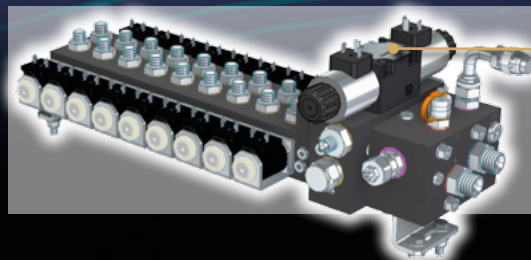


1



3

2



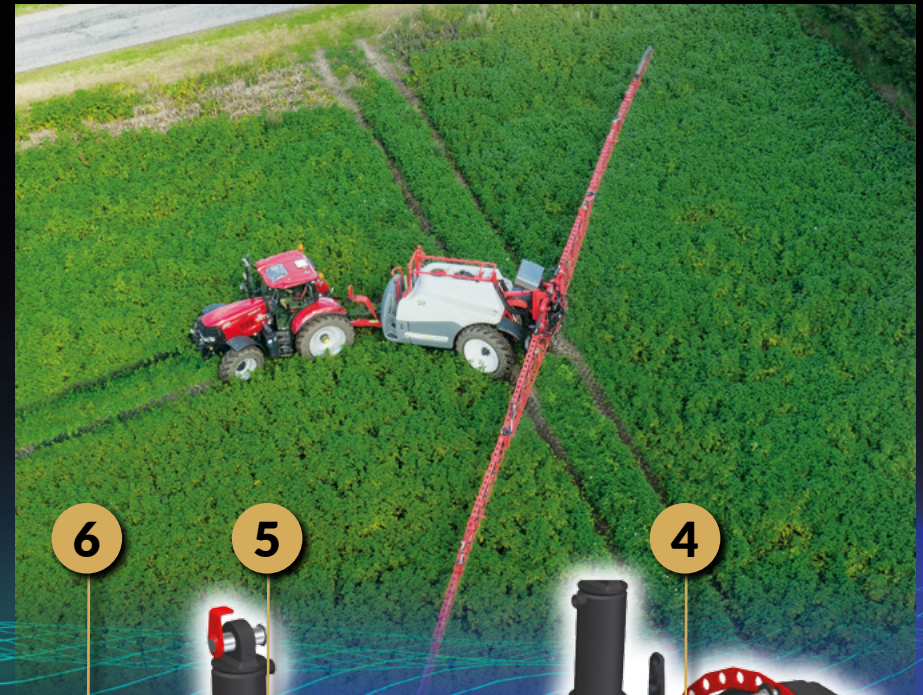
7

Componenti principali TTC

- (1) Sensore angolare lato trattore
- (2) Sensore angolare lato attrezzo
- (3) Sensore rilevamento velocità
- (4) Martinetti
- (5) Barra di accoppiamento
- (6) Semi-assale (mozzo) sterzante
- (7) Elettrovalvola proporzionale per il controllo della sterzata
- (8) Disco di rilevamento della velocità

Main components TTC

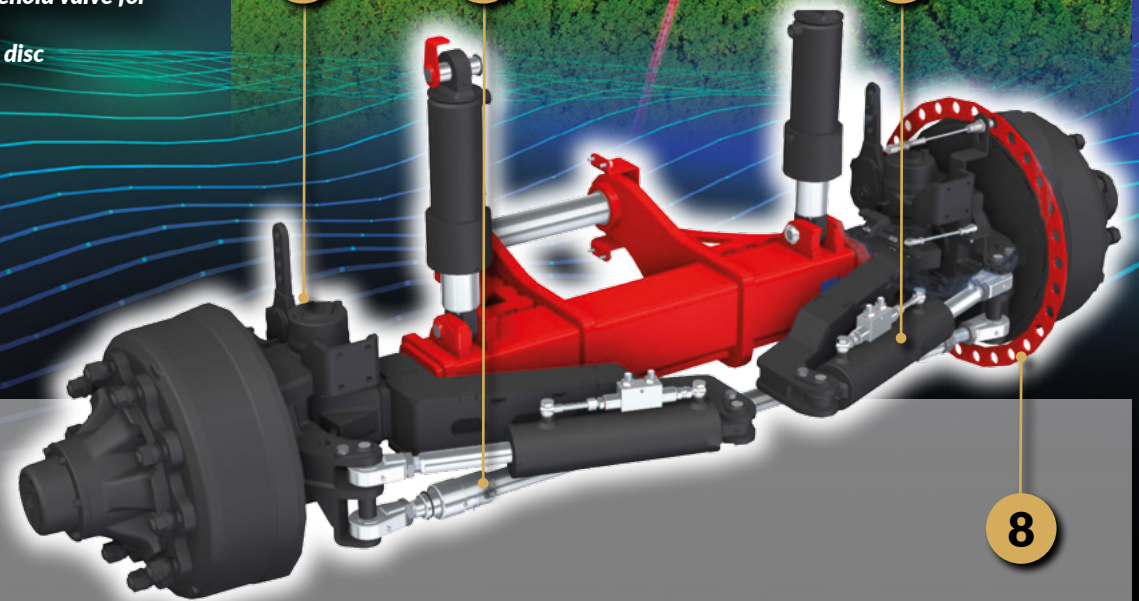
- (1) Tractor side angle sensor
- (2) Implement side angle sensor
- (3) Speed detection sensor
- (4) Jacks
- (5) Coupling bar
- (6) Semi-axle (hub) steering
- (7) Proportional solenoid valve for steering control
- (8) Speed detection disc



6

5

4



8

Assale fisso (di serie)

Assale ammortizzato con sospensioni idrauliche (optional)

LO SPRAYMAX nasce di serie con l' Assale Fisso (NON ammortizzato). Il collegamento tra telaio e assale avviene mediante 2 supporti fissi .

L'assale ammortizzato (optional) con sospensioni idrauliche rende confortevole la marcia anche sui terreni disconnessi e riduce le sollecitazioni trasmesse al telaio della macchina ed alla barra.

- (1) Supporto fisso
- (2) Martinetto
- (3) Blocco idraulico con accumulatori ad azoto
- (4) Schema collegamento idraulico.

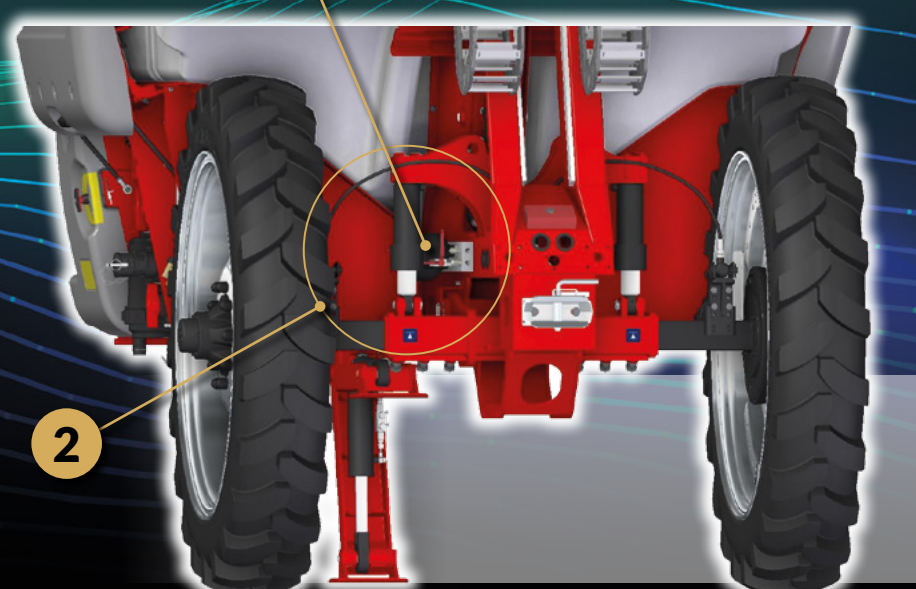
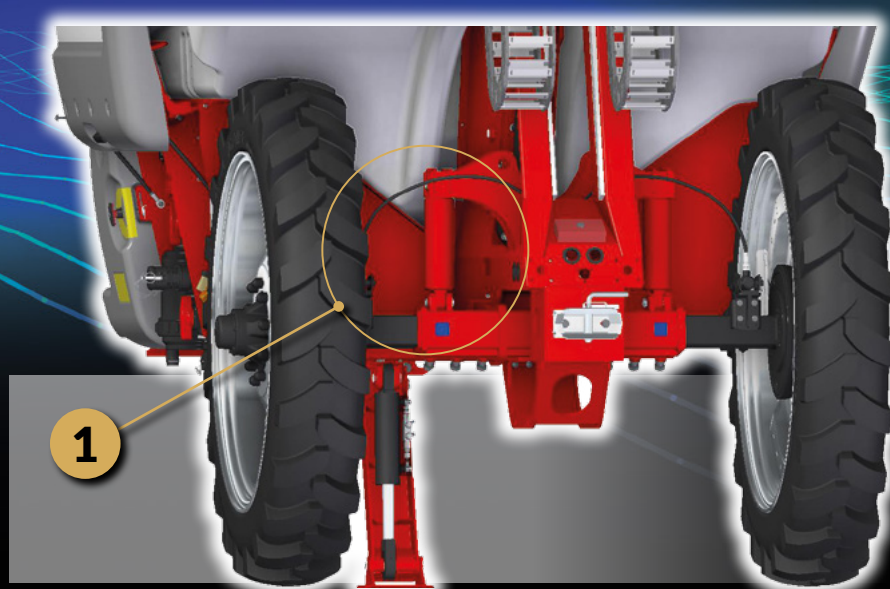
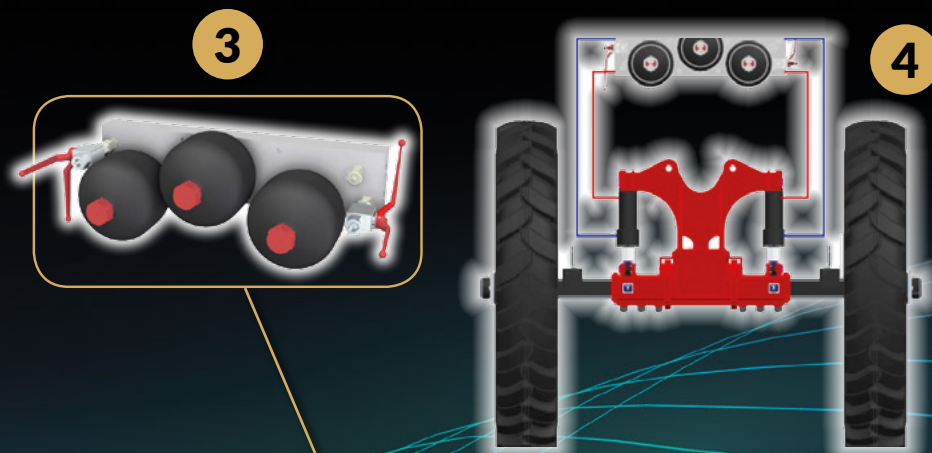
THE SPRAYMAX comes as standard with the Fixed Axle (NOT amortized). The connection between the frame and the axle is made by 2 fixed supports.

The amortized axle (accessory) with hydraulic suspension makes driving comfortable even on uneven ground and reduces the stresses transmitted to the machine frame and boom.

- (1) Fixed support
- (2) Jack
- (3) Hydraulic block with nitrogen accumulators
- (4) Hydraulic connection diagram.

Fixed axle (standard)

Suspension axle with hydraulic suspension (accessory)



Freni pneumatici

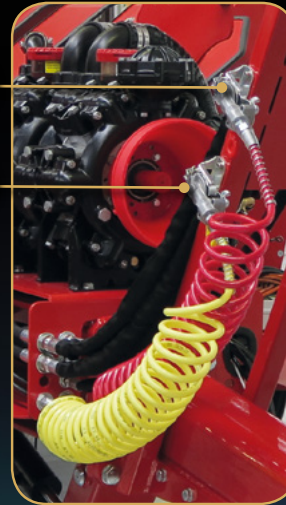
L'impianto di frenatura pneumatica è composto da:

- (1) Giunto di accoppiamento - tubo Rosso = (linea continua)
- (2) Giunto di accoppiamento - tubo Giallo = (pedale)
- (3) Pulsante Rosso = freno di parcheggio
- (4) Pulsante Nero = Sfrenatura manuale
- (5) Correttore manuale di frenata in funzione del carico
- (6) Mozzo con Freno
- (7) Brake Chamber (freno di servizio + freno di parcheggio)

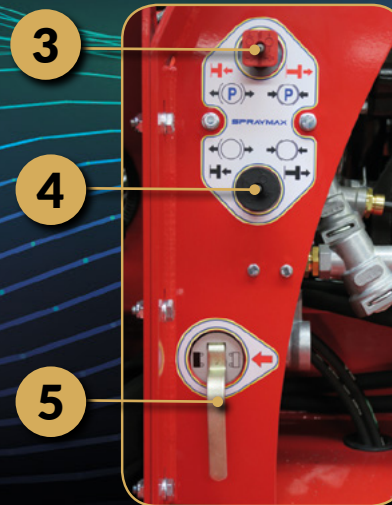
The air braking system consists of:

- (1) Coupling - Red tube = (solid line)
- (2) Coupling joint - Yellow tube = (pedal)
- (3) Red button = parking brake
- (4) Black button = Manual release
- (5) Manual brake corrector depending on the load
- (6) Hub with brake
- (7) Brake cylinder (service brake + parking brake)

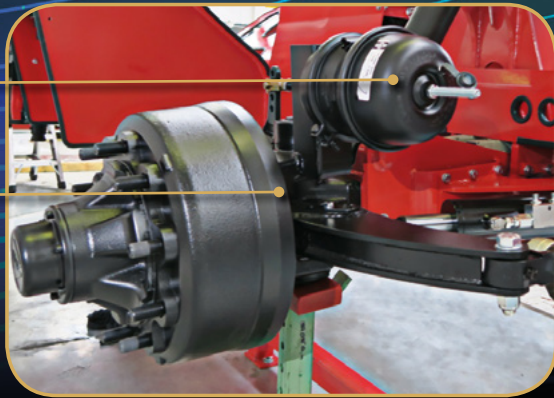
Air Braking system



1
2



3
4
5



7
6

Freni Idraulici

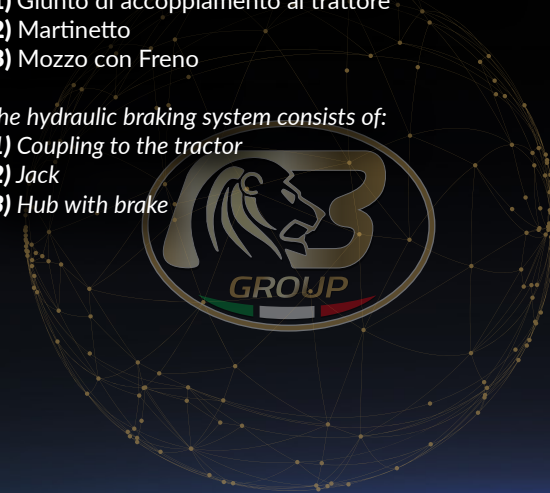
Hydraulic braking system

L'impianto di frenatura idraulica è composto da:

- (1) Giunto di accoppiamento al trattore
- (2) Martinetto
- (3) Mozzo con Freno

The hydraulic braking system consists of:

- (1) Coupling to the tractor
- (2) Jack
- (3) Hub with brake



1

2

3



Timone fisso con attacco ad occhio

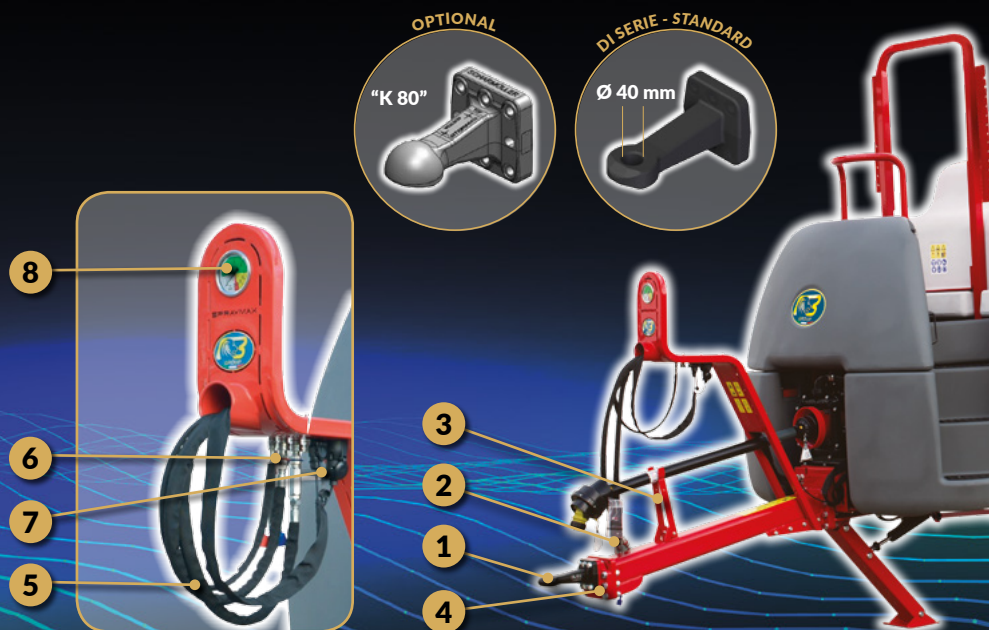
LO SPRAYMAX è equipaggiato con TIMONE FISSO con attacco ad occhio.

- (1) Occhio
- (2) Sensore angolare per assale sterzante (optional)
- (3) Supporto cardano quando lo SPRAYMAX è scollegato dal trattore
- (4) Piastra di regolazione altezza occhio

Fixed toe with trail eye

THE SPRAYMAX is equipped with a FIXED TOE with trail eye.

- (1) trail eye
- (2) Angle sensor for steering axle (optional)
- (3) Cardan support when the SPRAYMAX is disconnected from the tractor
- (4) Eye height adjustment plate



Supporto passacavi anteriore con manometro Ø 100mm

I tubi idraulici ed i cablaggi elettrici per il collegamento al trattore sono posti all'interno del supporto passacavi anteriore, in posizione protetta. (5) tubi idraulici (6) Innesti rapidi (7) prese elettriche (8) Manometro Ø 100 (ISO 116119).

The hydraulic pipes and electrical wiring for connection to the tractor are placed inside the cable guide supportfront, in a protected position. (5) hydraulic hoses (6) Quick couplings (7) electrical sockets (8) Manometer Ø 100 (ISO 116119).

Front cable guide support with manometer Ø 100mm

Piede di stazionamento idraulico

Hydraulic parking foot

Il piede idraulico consente di eseguire le operazioni di attacco al trattore in modo agevole, sicuro e con il minimo sforzo. Una volta ripiegato, in posizione di trasporto rimane negli ingombri del timone. L' ampia piastra di appoggio basculante sulla quale appoggia il piede garantisce la stabilità su ogni tipo di terreno.

- (1) Leva azionamento piede
- (2) Pompa a doppio effetto
- (3) Serbatoio olio
- (4) Piede di appoggio.

The hydraulic foot allows you to carry out the attachment operations to the tractor in an easy, safe and minimum way effort. Once folded, in transport position it remains within the overall dimensions of the drawbar. The wide plate of tilting support on which the foot rests guarantees stability on any type of terrain.

- (1) Foot operating lever
- (2) Double acting pump
- (3) Oil tank
- (4) Support foot.



Catenaria porta cavi

Cable-carrying catenary

I tubi flessibili dell'impianto acqua, dell'impianto idraulico ed i cablaggi elettrici sono sistemati all'interno del telaio, in posizione protetta che non sporgono dall'ingombro superiore della macchina eliminando in questo modo il contatto accidentale con rami, alberi, o altre tipologie di ostacoli.

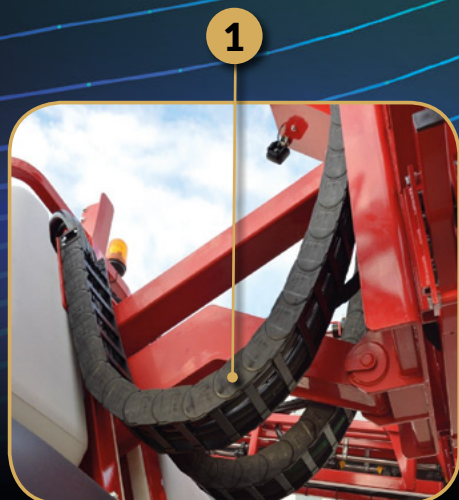
(1) catena porta cavi.

The flexible pipes of the water system, plumbing system and electrical wiring are arranged inside the frame, in protected position that do not protrude from the upper dimensions of the machine, thus eliminating contact accidental with branches, trees, or other types of obstacles.

(1) cable chain.

Ingresso di tubi in cisterna centralizzato

Centralized entrance of pipes into the tank



Quadro centralizzato per valvole di sezione ed elettrovalvole olio



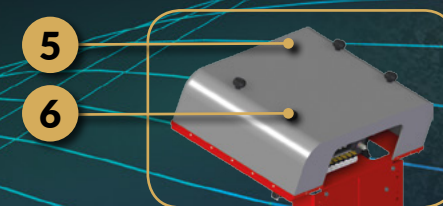
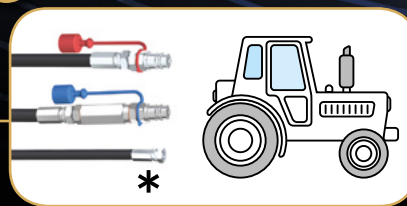
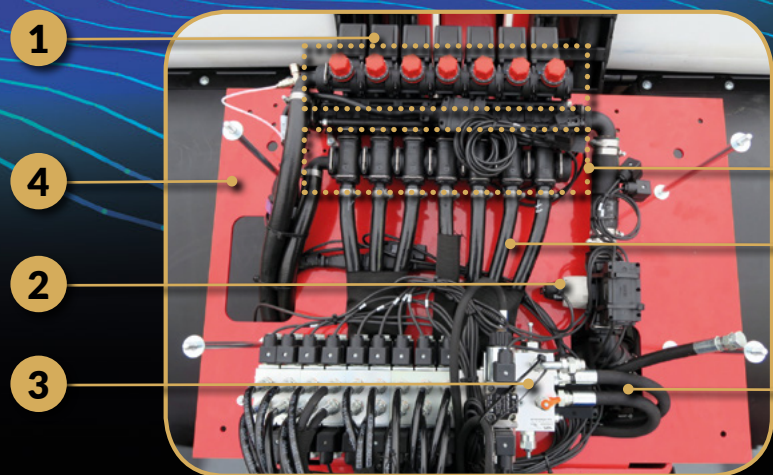
Centralized panel for valves section and oil solenoid valves

I componenti per il controllo della distribuzione del prodotto, come le Valvole di sezione barra, il Flussometro, ed il blocco elettrovalvole per le funzioni idrauliche dello SPRAYMAX sono raggruppati su un unico pannello, facilmente accessibile ed ispezionabile. Un carter in polietilene ad alta resistenza protegge i componenti sottostanti da eventuali contatti con ostacoli e dai fenomeni atmosferici (sole, pioggia), e dalla nebulizzazione del prodotto distribuito. Il carter è facilmente rimovibile, svitando i 4 pomelli filettati, senza l'ausilio di nessun attrezzo.

- (1) Valvole di sezione barra
- (2) Flussometro
- (3) Blocco elettrovalvole funzioni idrauliche
- (4) Pannello di supporto
- (5) Carter
- (6) Pomelli filettati
- (7) Collettori di scarico della pressione
- (8) Tubi di alimentazione delle singole sezione (diametro di 19mm)

The components for product distribution control, such as the boom section valves, the flow meter, and the block solenoid valves for the hydraulic functions of the SPRAYMAX are grouped on a single, easily accessible panel and inspectable. A high-strength polyethylene casing protects the underlying components from any contact with obstacles and atmospheric phenomena (sun, rain), and by the nebulization of the distributed product. The crankcase is easily removable, by unscrewing the 4 threaded knobs, without the aid of any tools.

- (1) Boom section valves
- (2) Flowmeter
- (3) Hydraulic function solenoid valve block
- (4) Support panel
- (5) Carter
- (6) Threaded knobs
- (7) Pressure relief manifolds
- (8) Supply pipes of the single sections (diameter of 19mm)



SPRAYMAX



Eccezionali
sotto ogni punto di vista

Exceptional
from every point of view

PROFESSIONAL
LINE

Pompe a membrana
280 - 380 - 560 l/min

SPRAYMAX

Diaphragm pumps
280 - 380 - 560 l/min

Membrane BlueFlex™

- elevata resistenza ai prodotti chimici, paragonabile al Viton, e superiori a quello della GOMMA e del DESMOPAN
- Maggiore durata nel tempo paragonabile a quella della GOMMA, superiore a quella del Viton.
- Unisce insieme le caratteristiche di durata della GOMMA e la resistenza ai prodotti chimici del Viton.

BlueFlex™ membranes

- high resistance to chemicals, comparable to Viton, and superior to that of RUBBER and DESMOPAN
- Longer duration in time comparable to that of RUBBER, superior to that of Viton.
- Combines the durability characteristics of RUBBER and the chemical resistance of Viton.

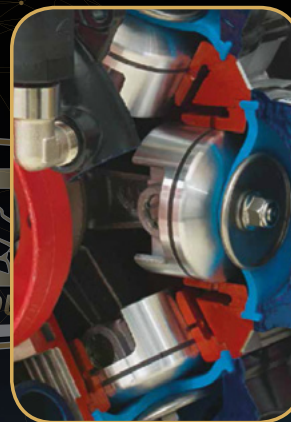
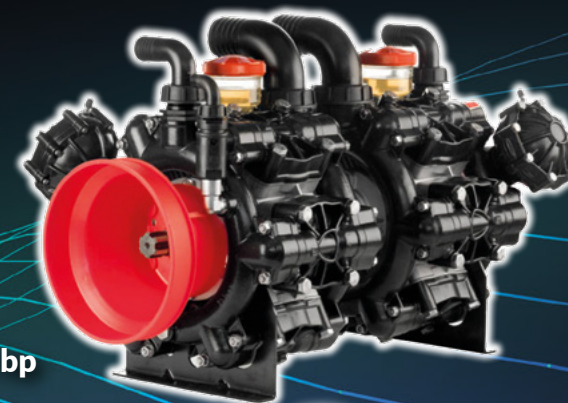
AR 280 bp



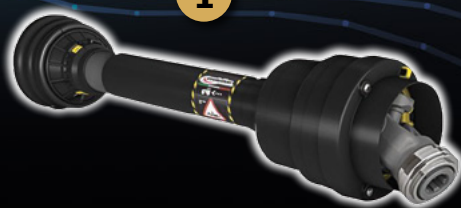
AR 380 bp



AR 560 bp



1



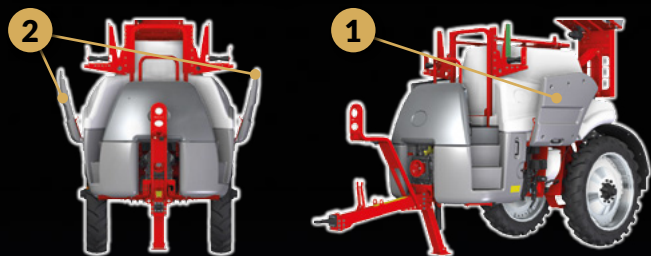
Azionamento pompa tramite
Cardano omocinetico (1)
o motore idraulico (2)

Pump drive via
Homokinetic cardan (1)
or hydraulic motor (2)

2



Cofani laterali a copertura totale ed apertura verticale

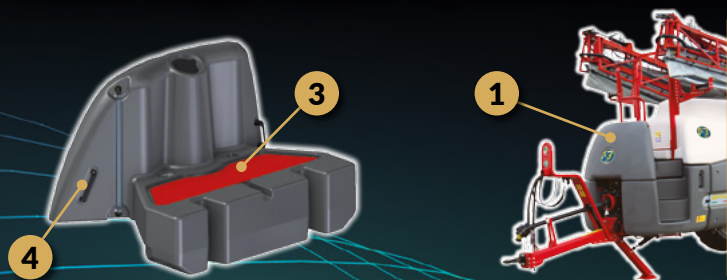


Realizzati in polietilene ad alta resistenza. Design lineare, ed elegante perfettamente integrato nel profilo della macchina. (1) Apertura verticale. (2) Riduzione degli spazi necessari per l'apertura e la chiusura. Copertura e protezione totale dei componenti presenti sulla macchina.

Side Covers with full coverage and vertical opening

Made of high-strength polyethylene. Linear and elegant design perfectly integrated into the profile of the machine. (1) Opening vertical. (2) Reduction of space required for opening and closing. Total coverage and protection of the components on the machine.

Cisterna lavaggio impianto di grande capacità (600 litri)

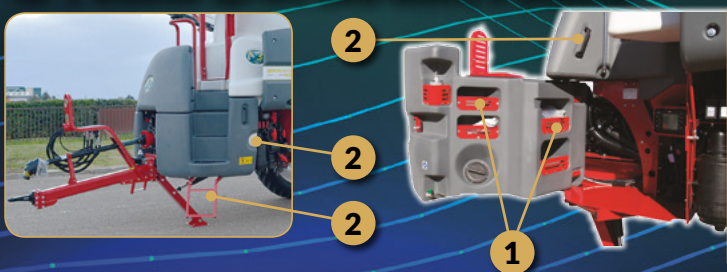


Realizzata in polietilene ad alta resistenza. Capacità di 600 litri. Piattaforma integrata per accesso al boccaporto della cisterna principale. 2 maniglie per un facile accesso alla piattaforma. (1) Cisterna lavaggio impianto (2) Indicatore livello (3) Piattaforma di accesso al boccaporto (4) Maniglia

Large capacity system washing tank (600 liters)

Made of high-strength polyethylene. Capacity of 600 liters. Integrated platform for access to the main tank hatch. 2 handles for easy access to the platform. (1) System washing tank (2) Level indicator (3) Hatch access platform (4) Handle

Nr. 2 scalette apribili (lato destro e sinistro)

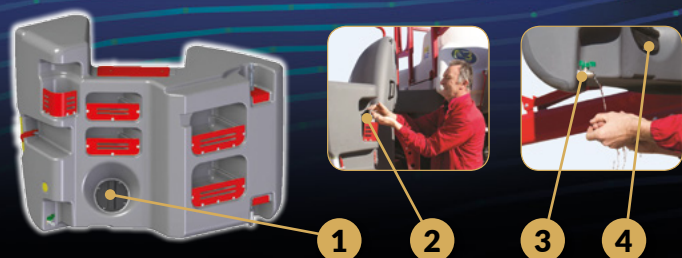


Sullo SPRAYMAX sono presenti nr.2 scalette per salire e scendere dalla piattaforma di accesso al boccaporto della cisterna, da entrambi i lati della macchina. Le scalette sono realizzate in polietilene ad alta resistenza. Sono dotate di chiusura con serratura a scatto e chiave di sicurezza. (1) Vano porta oggetti (2) Serratura con chiave (3) Scaletta ripiegabile a 2 gradini (4) Maniglia

Nr. 2 opening ladders (right and left side)

On the SPRAYMAX there are 2 ladders to go up and down from the access platform to the tank hatch, from both the sides of the machine. The ladders are made of high-strength polyethylene and are equipped with a snap lock and key safety. (1) Storage compartment (2) Lock with key (3) Folding ladder with 2 steps (4) Handle

Nr. 2 cisterne lavamani (lato destro e sinistro)



Sullo SPRAYMAX sono presenti 2 cisterne lavamani, una sul lato destro ed una sul lato sinistro della macchina. Le cisterne lavamani sono integrate nella parte inferiore delle scalette di accesso alla piattaforma. La capacità di ogni cisterna è 20 litri. (1) Cisterna lavamani (2) Vano porta sapone (3) Rubinetto lavamani (4) Boccaporto di riempimento

Nr. 2 hand washing tanks (right and left side)

On the SPRAYMAX there are 2 hand washing tanks, 1 on the right side and one on the left side of the machine. The hand washing tanks are integrated in the lower part of the access ladders to the platform. The capacity of each tank is 20 liters. (1) Hand wash tank (2) Soap compartment (3) Hand wash tap (4) Filling hatch

L'evoluzione
è sotto i vostri occhi

Evolution
is under your eyes

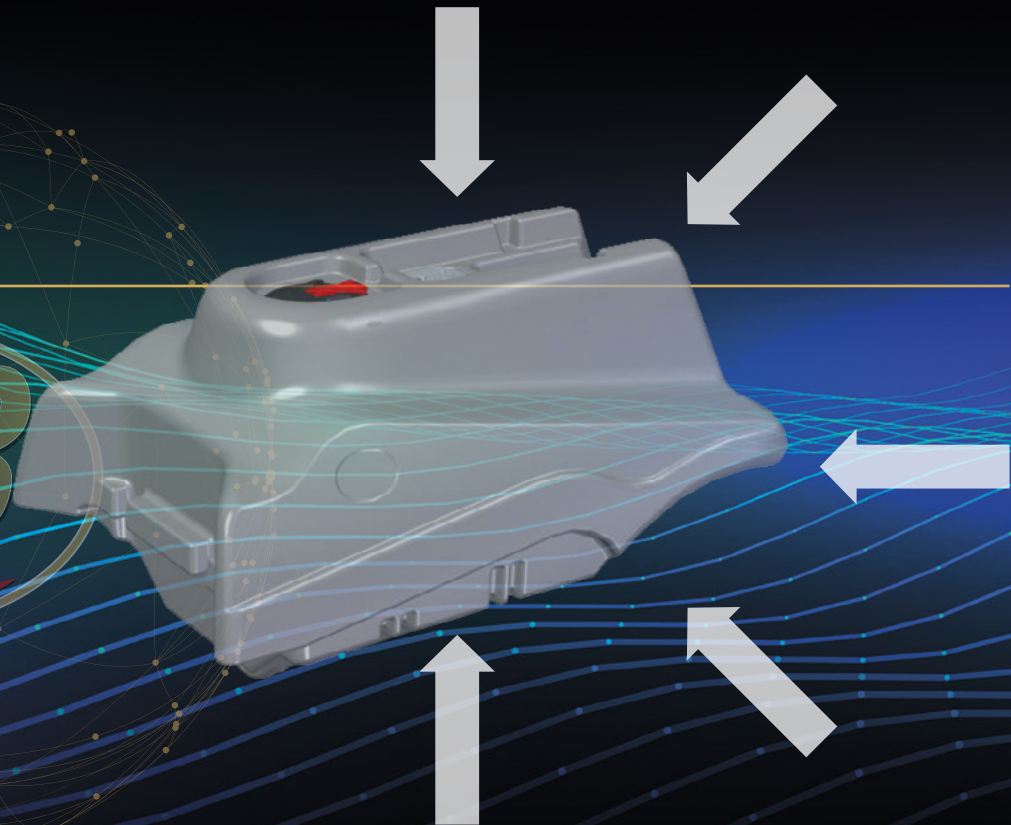


SPRAYMAX



Cisterne resistenti
dal design innovativo e con svuotamento totale

Resistant tanks
with an innovative design and total emptying



PROFESSIONAL
LINE

Cisterne in polietilene ad alta resistenza



Polyethylene tanks high strength

Realizzate in polietilene ad alta resistenza.

Design innovativo

Spigoli arrotondati

Baricentro basso e centrale per una maggiore stabilità della macchina in ordine di marcia.

Pareti interne estremamente lisce

(1) Conformazione a «V» per svuotamento totale

(2) Maggiore stabilità

(3) Baricentro basso

Capacità totale / Real Capacity:

SPRAYMAX 2500 = 2600 litri / liters

SPRAYMAX 3500 = 3600 litri / liters

SPRAYMAX 4500 = 4500 litri / liters

SPRAYMAX 5500 = 5500 litri / liters

SPRAYMAX 6500 = 6500 litri / liters

Made of high-strength polyethylene.

Innovative design

Rounded edges

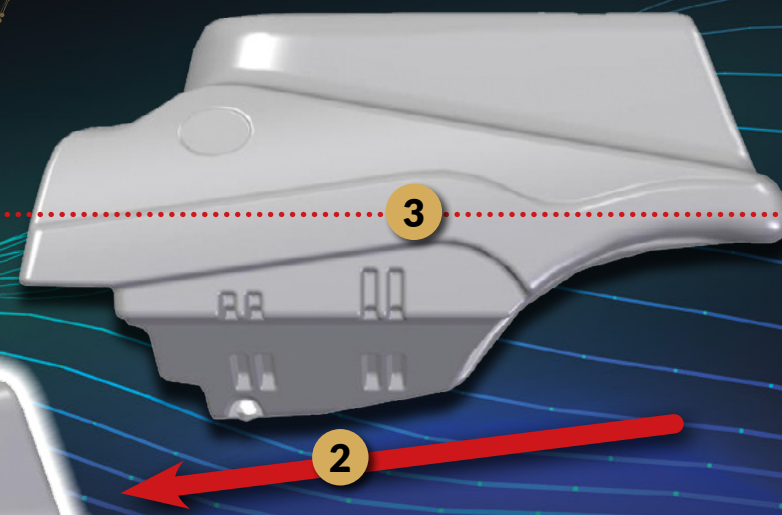
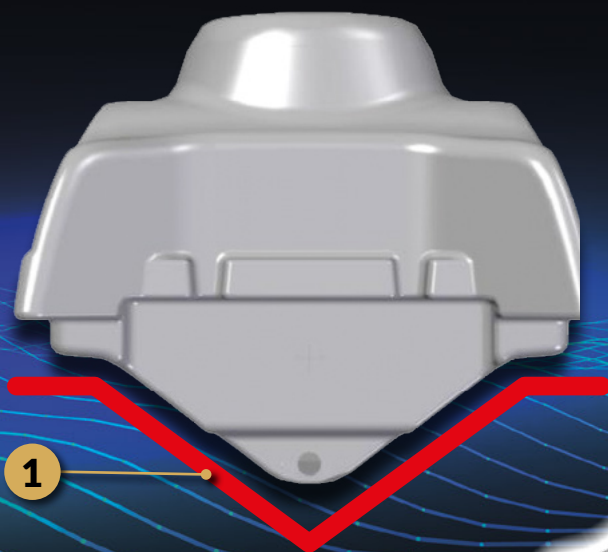
Low and central center of gravity for greater stability of the machine in running order.

Extremely smooth interior walls

(1) «V» shape for total emptying

(2) Greater stability

(3) Low center of gravity



Grande agitazione interno cisterna (su 2 diverse altezze)

SPRAYMAX

Great stirring inside the tank (on 2 different heights)

Un'ottima miscelazione è fondamentale per garantire che la concentrazione del prodotto irrorato sia costante per l'intero trattamento e riduce al minimo la formazione di cumuli di prodotto residuo sul fondo della cisterna. Gli agitatori sono posizionati su due diverse altezze e garantiscono una miscelazione totale ed uniforme del prodotto evitando la formazione di schiuma.

2500 / 3500

- (1) Agitatori livello superiore (N° 4)
- (2) Agitatori livello inferiore (N° 4)
- (3) Agitazione mediante ritorno (N° 2)
- (4) Paratie frangi flutti in acciaio inox (N° 1)
- (5) Ugelli rotativi per lavaggio interno cisterna (N° 1)

4500 / 5500 / 6500

- (1) Agitatori livello superiore (N° 6)
- (2) Agitatori livello inferiore (N° 4)
- (3) Agitazione mediante ritorno (N° 2) con pompa 230/280 - (N° 4) con pompa 560
- (4) Paratie frangi flutti in acciaio inox (N° 2)
- (5) Ugelli rotativi per lavaggio interno cisterna (N° 1)

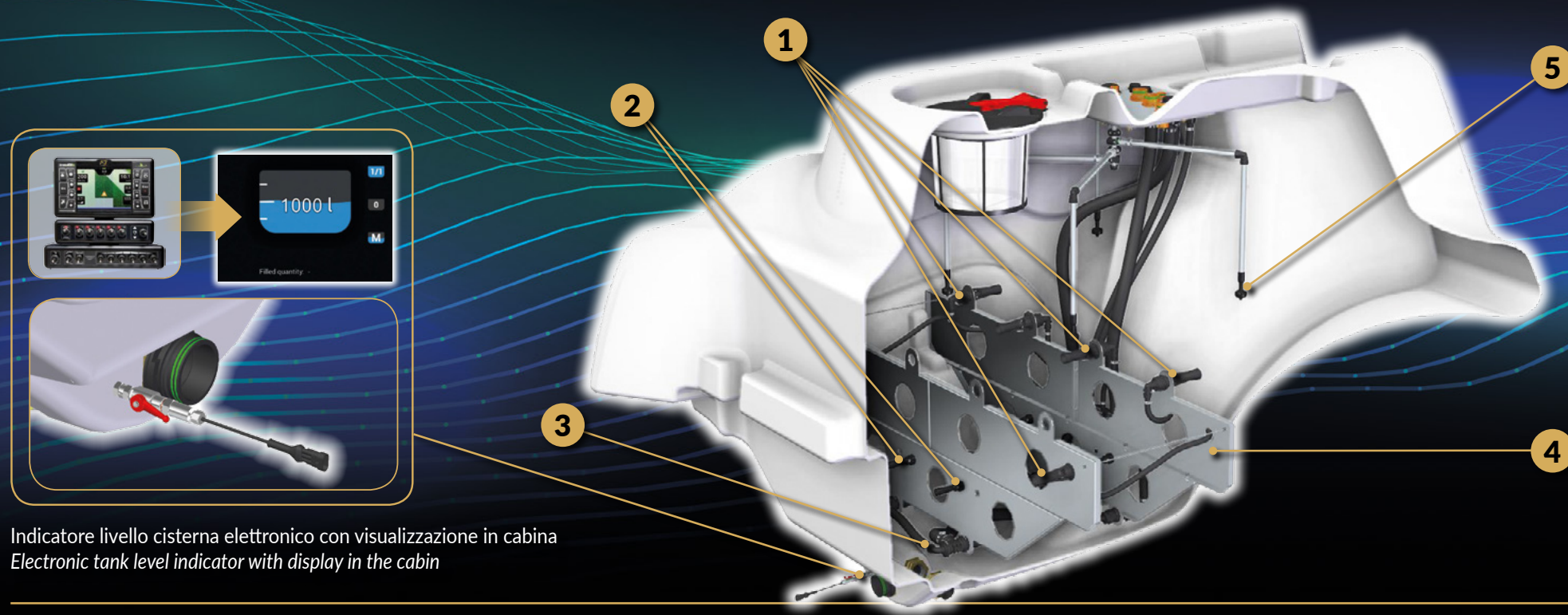
Excellent mixing is essential to ensure that the concentration of the sprayed product is constant throughout the entire treatment and minimizes the formation of piles of residual product on the bottom of the tank. The agitators are positioned on two different ones heights and guarantee a total and uniform mixing of the product avoiding the formation of foam.

2500/3500

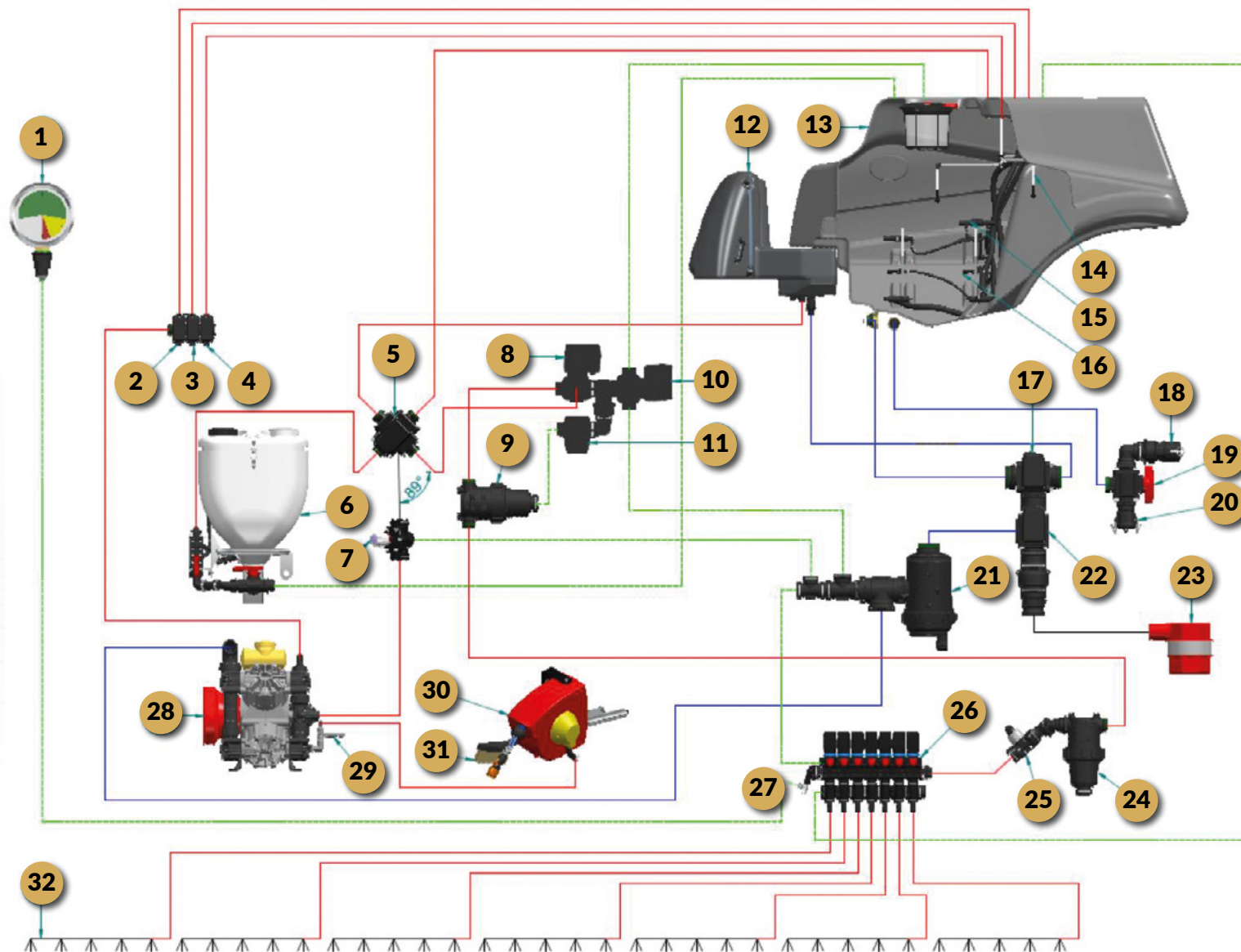
- (1) Upper level agitators (N° 4)
- (2) Lower level agitators (N° 4)
- (3) Agitation by return (N° 2)
- (4) Flood break bulkheads in stainless steel (N° 1)
- (5) Rotary nozzles for internal tank washing (N° 1)

4500/5500/6500

- (1) Top level agitators (N° 6)
- (2) Lower level agitators (N° 4)
- (3) Stirring by return (N° 2) with pump 230/280 - (N° 4) with pump 560
- (4) Flood break bulkheads in stainless steel (N° 2)
- (5) Rotary nozzles for internal tank washing (N° 1)



Indicatore livello cisterna elettronico con visualizzazione in cabina
Electronic tank level indicator with display in the cabin



1) Manometro Ø100mm scala differenziata (ISO 16119)	1) Manometer Ø100mm differentiated scale (ISO 16119)
2) Valvole azionamento lavaggio interno cisterna	2) Internal tank washing actuation valves
3) Valvola azionamento agitazione in cisterna, livello superiore	3) Agitation valve in tank, upper level
4) Valvola azionamento agitazione in cisterna, livello inferiore	4) Agitation valve in tank, lower level
5) Valvola di mandata a 5 vie	5) 5-way delivery valve
6) Pre-miscelatore 35 litri	6) 35 liters pre-mixer
7) Valvola regolazione massima pressione	7) Maximum pressure regulation valve
8) Valvola generale (ON/FF)	8) Main valve (ON / OFF)
9) Filtro di mandata autopulente	9) Self-cleaning delivery filter
10) Valvola by-pass (ritorni in cisterna - ritorni in aspirazione)	10) By-pass valve (returns to the tank - returns to suction)
11) Valvola di regolazione pressione	11) Pressure regulation valve
12) Cisterna lavaggio impianto (600 litri)	12) System washing tank (600 liters)
13) Cisterna in polietilene ad alta resistenza	13) Tank in high resistance polyethylene
14) Ugelli rotativi per lavaggio interno cisterna	14) Rotary nozzles for internal tank washing
15) Agitatori livello superiore per agitazione in cisterna	15) Top level agitators for stirring in the tank
16) Agitatori livello inferiore per agitazione in cisterna	16) Lower level agitators for stirring in the tank
17) Valvola 3 vie per aspirazione cisterna principale - aspirazione cisterna lavaggio impianto	17) 3-way valve for main tank suction - system washing tank suction
18) Attacco rapido per tubo riempibotte esterno in pressione (2" cam lock)	18) Quick coupling for external pressurized bottle filling unit (2 "cam lock)
19) Valvola 3 vie per lo svuotamento della cisterna - riempimento in pressione	19) 3-way valve for emptying the tank - filling under pressure
20) Bocchettone di svuotamento cisterna	20) Tank emptying nozzle
21) Filtro aspirazione	21) Suction filter
22) Valvola 3 vie per aspirazione cisterna - aspirazione dall'esterno	22) 3-way valve for tank suction - suction from the outside
23) Filtro di pescaggio su tubo riempibotte	23) Suction filter on canister filler tube
24) Filtro in mandata supplementare	24) Additional delivery filter
25) Flussometro	25) Flowmeter
26) Gruppo valvole di sezione barra	26) Bar section valve group
27) Sensore di pressione	27) Pressure sensor
28) Pompa a membrana	28) Diaphragm (membrane) pump
29) Rubinetto per lavaggio attrezzatura esterno	29) Tap for washing external equipment
30) Avvolgitubo con ritorno a molla per lavaggio attrezzatura esterno	30) Hose reel with spring return for washing external equipment
31) Spazzola per lavaggio attrezzatura esterno	31) Brush for washing external equipment
32) Tubo porta getti in acciaio Inox	32) Stainless steel nozzle holder tube

Quadro di controllo funzioni acqua centralizzato e compatto

SPRAYMAX

Control panel for water functions centralized and compact

Tutte le valvole di comando per le operazioni di riempimento, pre-miscelatore, lavoro e lavaggio impianto sono posizionate su un unico pannello di controllo, smontabile, e sito sul lato sinistro dello SPRAYMAX. La speciale disposizione delle valvole, unitamente alle chiare indicazioni fornite dalle decalcomanie, rende tutte le operazioni semplici ed intuitive. Lo SPRAYMAX può essere configurato in 2 modi:

- **impianto acqua con valvole manuali (di serie)**
- **impianto acqua con valvole elettriche ad azionamento computerizzato dalla cabina e da lato macchina (optional)**

All the control valves for the filling, pre-mixer, work and system washing operations are positioned on a single control panel, removable, and located on the left side of the SPRAYMAX. The special arrangement of valves, together with the clear indications provided by the decals, makes all operations simple and intuitive. The SPRAYMAX can be configured in 2 ways:

- **water system with manual valves (standard)**
- **water system with computerized electric valves from the cabin and from the machine side (accessory)**



Impianto acqua con valvole manuali (di serie)

Water system with manual valves (standard)



Quadro di controllo funzioni acqua centralizzato e compatto versione con valvole manuali (di serie)

- 1) Valvola 3 vie per aspirazione cisterna principale – cisterna lavaggio impianto
- 2) Valvole lavaggio interno cisterna, agitazione interna (su 2 livelli)
- 3) Valvola 3 vie per aspirazione cisterna – aspirazione dall'esterno
- 4) Valvola by-pass (ritorni in cisterna – ritorni in aspirazione)
- 5) Filtro aspirazione
- 6) Attacco cam-lock (3") per riempimento esterno
- 7) Valvola di svuotamento cisterna e riempimento in pressione
- 8) Bocchettone di svuotamento cisterna
- 9) Valvola regolazione pressione - SFERA INOX -
- 10) Valvola generale (ON/OFF) – SFERA INOX -
- 11) Filtro di mandata autopulente
- 12) Valvola di mandata (Riempimento, Lavoro, Lavaggio, Mixer)
- 13) Valvola regolazione massima pressione
- 14) Attacco cam-lock per riempimento esterno (in pressione)
- 15) Indicatore livello cisterna (VISIO)

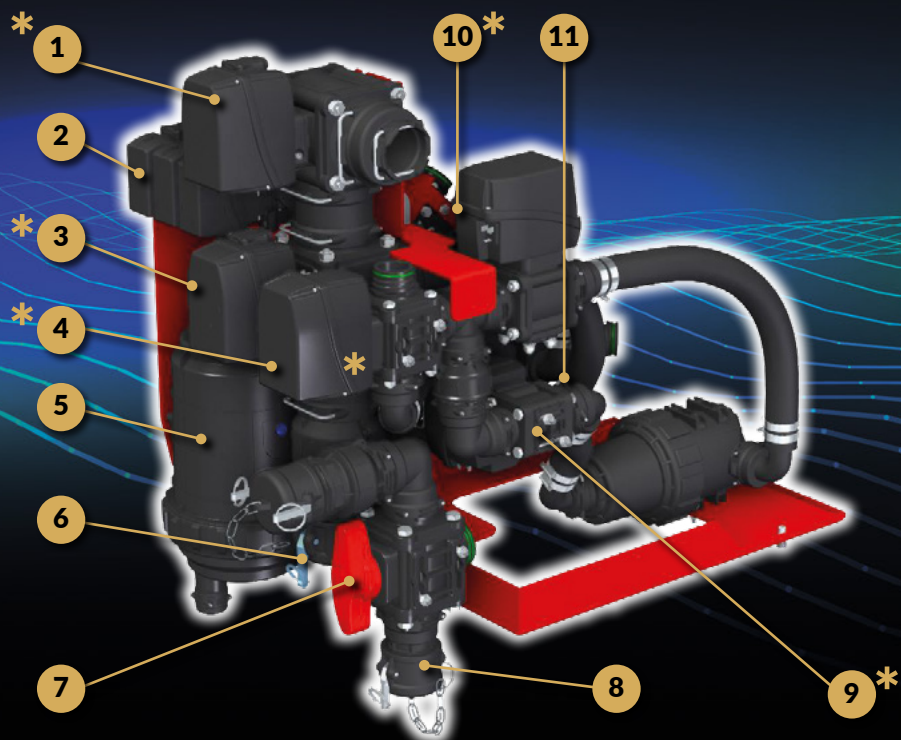
Centralized and compact water function control panel, version with manual valves (standard)

- 1) 3-way valve for main tank suction - system washing tank
- 2) Internal tank washing valves, internal agitation (on 2 levels)
- 3) 3-way valve for tank suction - suction from the outside
- 4) By-pass valve (returns to the tank - returns to suction)
- 5) Suction filter
- 6) Cam-lock connection (3 ") for external filling
- 7) Tank emptying and filling valve under pressure
- 8) Tank emptying nozzle
- 9) Pressure regulation valve - STAINLESS STEEL BALL -
- 10) Main valve (ON / OFF) - STAINLESS STEEL BALL -
- 11) Self-cleaning delivery filter
- 12) Delivery valve (Filling, Work, Washing, Mixer)
- 13) Maximum pressure regulation valve
- 14) Cam-lock connection for external filling (under pressure)
- 15) Tank level indicator (VISIO)



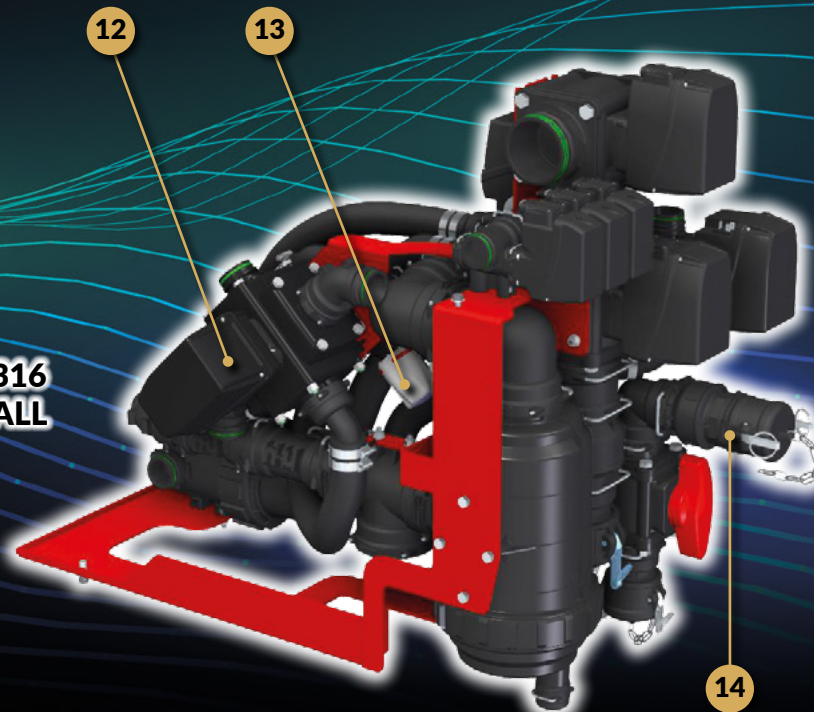
Quadro di controllo funzioni acqua centralizzato e compatto versione con valvole elettriche (optional)

- 1) Valvola 3 vie per aspirazione cisterna principale – cisterna lavaggio impianto
- 2) Valvole lavaggio interno cisterna, agitazione interna (su 2 livelli)
- 3) Valvola 3 vie per aspirazione cisterna – aspirazione dall'esterno
- 4) Valvola by-pass (ritorni in cisterna – ritorni in aspirazione)
- 5) Filtro aspirazione
- 6) Attacco cam-lock (3") per riempimento esterno
- 7) Valvola di svuotamento cisterna e riempimento in pressione
- 8) Bocchettone di svuotamento cisterna
- 9) Valvola regolazione pressione - SFERA INOX -
- 10) Valvola generale (ON/OFF) - SFERA INOX -
- 11) Filtro di mandata autopulente
- 12) Valvola di mandata (Riempimento, Lavoro, Lavaggio, Mixer)
- 13) Valvola regolazione massima pressione
- 14) Attacco cam-lock per riempimento esterno (in pressione)



Centralized and compact water function control panel version with electric valves (accessory)

- 1) 3-way valve for main tank suction - system washing tank
- 2) Internal tank washing valves, internal agitation (on 2 levels)
- 3) 3-way valve for tank suction - suction from the outside
- 4) By-pass valve (returns to the tank - returns to suction)
- 5) Suction filter
- 6) Cam-lock connection (3 ") for external filling
- 7) Tank emptying and filling valve under pressure
- 8) Tank emptying nozzle
- 9) Pressure regulation valve - STAINLESS STEEL BALL -
- 10) Main valve (ON / OFF) - STAINLESS STEEL BALL -
- 11) Self-cleaning delivery filter
- 12) Delivery valve (Filling, Work, Washing, Mixer)
- 13) Maximum pressure regulation valve
- 14) Cam-lock connection for external filling (under pressure)



* = AISI 316 BALL

Quadro di controllo funzioni acqua centralizzato e compatto

L'impianto acqua dello SPRAYMAX può essere equipaggiato con valvole elettriche. La gestione delle valvole è computerizzata, e può essere comandata sia dal monitor in cabina che dal pannello di comando SYNCRO a lato macchina. Tutte le operazioni di riempimento, pre-miscelatore, lavoro e lavaggio impianto possono essere effettuate in maniera completamente automatica e senza rischio di errore da parte dell'operatore. L'indicatore elettronico di livello, inoltre consente:

- il controllo del riempimento con arresto ad un livello preimpostato
- la gestione automatica del sistema di agitazione su 2 diversi livelli



Impianto acqua con valvole elettriche ad azionamento computerizzato (OPTIONAL)

Water plumbing system with electrical valves and computerized control panel (OPTIONAL)

Control panel for water functions centralized and compact

The SPRAYMAX water system can be equipped with electric valves. The management of the valves is computerized, and can be controlled both from the monitor in the cab and from the SYNCRO control panel on the machine side. All the operations of filling, pre-mixer, work and system washing can be carried out completely automatic and without the risk of operator error. The electronic level indicator also allows:


- control of filling with stop at a preset level
- automatic management of the stirring system on 2 different levels



Pannello di comando computerizzato SYNCRO (display 5,7")

Computerized control panel SYNCRO (5.7 "monitor)



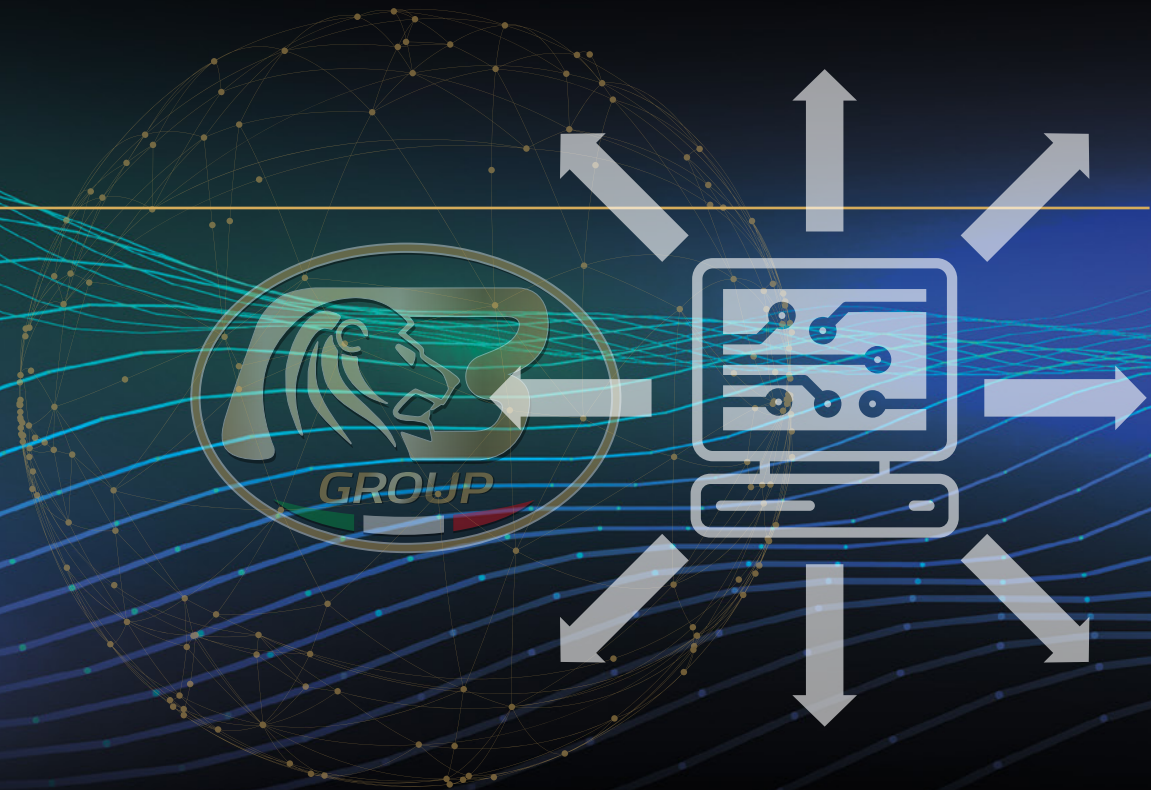


Un sistema intelligente
che migliora il tuo lavoro

*A smart system
that improves your work*

Gestione computerizzata
ottimizzazione nei tempi, nei costi e nella resa

Computerized management
optimization of times, costs and yields



Pannello di comando computerizzato SYNCRO (display 5,7")

SPRAYMAX

Computerized control panel SYNCRO (5.7 "monitor)

Il computer SYNCRO per il controllo delle valvole elettriche permette di automatizzare tutte le sequenze per le funzioni principali della macchina (riempimento, pre-miscelatore, lavoro e lavaggio impianto)

Tutte le funzionalità del Syncro sono replicate su tutti i monitor in cabina, sia BGROUP che ISOBUS.

The SYNCRO computer for the control of the electric valves allows to automate all the sequences for the functions main functions of the machine (filling, pre-mixer, work and system washing)

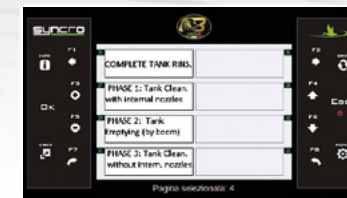
All Syncro functions are replicated on all monitors in the cab, both BGROUP and ISOBUS.



ISOBUS

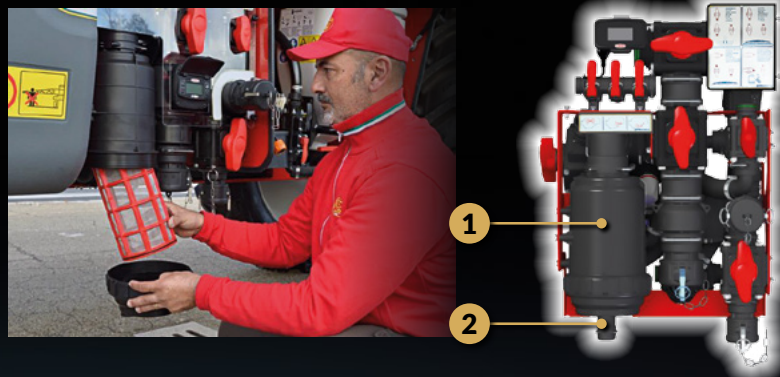


BGROUP



Filtro aspirazione

Suction Filter



Il grande filtro di aspirazione da 3" (T9) montato sullo SPRAYMAX ha una capacità filtrante fino a 800 l/min che permette di allungare notevolmente l'intervallo di tempo di pulizia della cartuccia.

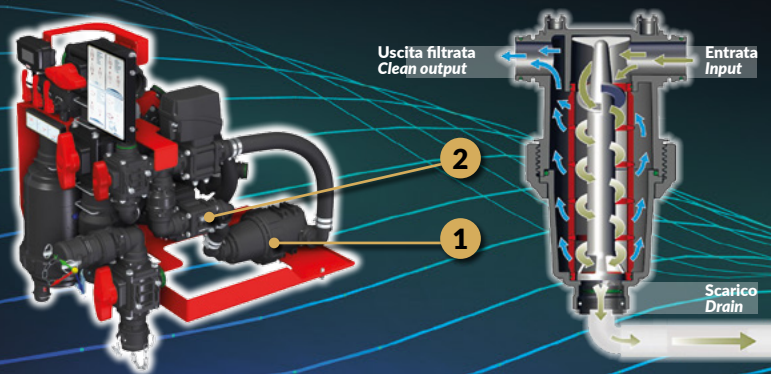
(1) Filtro Aspirazione (2) Tappo di scarico

The large 3" suction filter (T9) mounted on the SPRAYMAX has a filtering capacity of up to 800 l/min which allows significantly lengthen the cleaning time interval of the cartridge.

(1) Intake filter (2) Drain plug

Filtro in mandata autopulente

The large self-cleaning delivery filter



Il grande filtro «in mandata», autopulente permette di allungare notevolmente l'intervallo di tempo di pulizia della cartuccia. La valvola di regolazione della pressione montata sullo scarico del filtro permette una espulsione costante dei residui.

**(1) Filtro «di mandata»
(2) Valvole di regolazione della pressione**

The large self-cleaning "delivery" filter allows you to significantly lengthen the cleaning time interval of the cartridge.

The pressure regulating valve mounted on the filter outlet allows constant expulsion of residues.

**(1) "Supply" filter
(2) Pressure regulating valves**

Filtro in mandata supplementare

The additional delivery filter



Il filtro in mandata supplementare viene montato in sostituzione dei filtri in linea montati lungo la barra. Il filtro UNICO offre il vantaggio di una maggiore uniformità della distribuzione lungo l'intera barra, ed una notevole praticità di pulizia della cartuccia, che viene eseguita una volta sola e non per ogni singolo filtro in linea.

The additional delivery is mounted in place of the in-line filters mounted along the boom. The UNIQUE filter offers the advantage of greater uniformity of distribution along the entire boom, and considerable ease of cleaning of the cartridge, which is performed only once and not for each single in-line filter.

Attacco rapido per tubo riempibotte (3" cam lock) Quick coupling for tank filling unit (3 "cam lock)

Sullo SPRAYMAX è possibile effettuare il riempimento delle cisterne, aspirando l'acqua da una fonte esterna mediante la pompa di lavoro (RIEMPIMENTO IN ASPIRAZIONE), tramite l'attacco rapido cam-lock da 3".

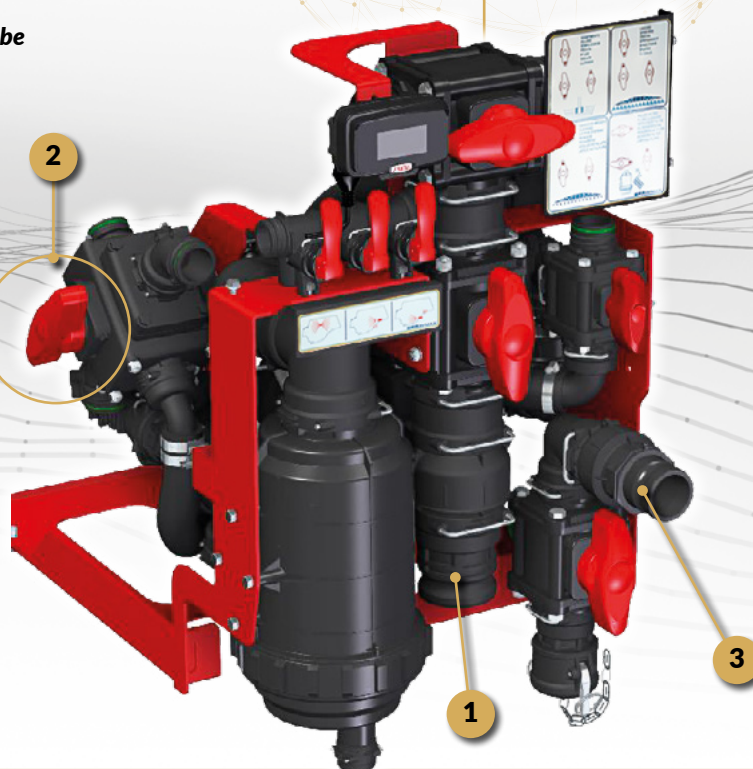
IN ABBINAMENTO ALL'IMPIANTO ACQUA CON VALVOLE ELETTRICHE (SYNCRO), E/O ALLA POMPA CENTRIFUGA, AUTOMATICAMENTE SI AGGIUNGE LA FUNZIONE DI ARRESTO DEL RIEMPIMENTO AD UNA QUANTITA' D'ACQUA PRE-IMPOSTATA.

- (1) Attacco rapido per tubo riempi botte 3" cam-lock
- (2) Valvola di mandata a 4 vie

On the SPRAYMAX it is possible to fill the tanks by sucking the water from an external source using the working pump (FILLING IN SUCTION), via the 3 "cam-lock quick coupling.

IN COMBINATION WITH THE WATER SYSTEM WITH ELECTRIC VALVES (SYNCRO), AND / OR WITH THE CENTRIFUGAL PUMP, AUTOMATICALLY THE FILLING STOP FUNCTION IS ADDED TO A QUANTITY OF WATER PRE-SET.

- (1) Quick coupling for 3 "cam-lock barrel filler tube
- (2) 4-way delivery valve



Attacco rapido per tubo riempibotte esterno (2" cam lock) External Tank filling unit (2 "cam lock)

Sullo SPRAYMAX è possibile effettuare il riempimento delle cisterne, tramite una pompa esterna (RIEMPIMENTO IN PRESSIONE), collegando un tubo all'attacco rapido cam-lock da 2".

- (3) Attacco rapido 2" cam-lock per tubo riempi botte esterno

On the SPRAYMAX it is possible to fill the tanks by means of an external pump (FILLING IN PRESSURE), by connecting a tube to the 2" cam-lock quick coupling.

- (3) Quick coupling for 2" cam-lock external tank filling hose



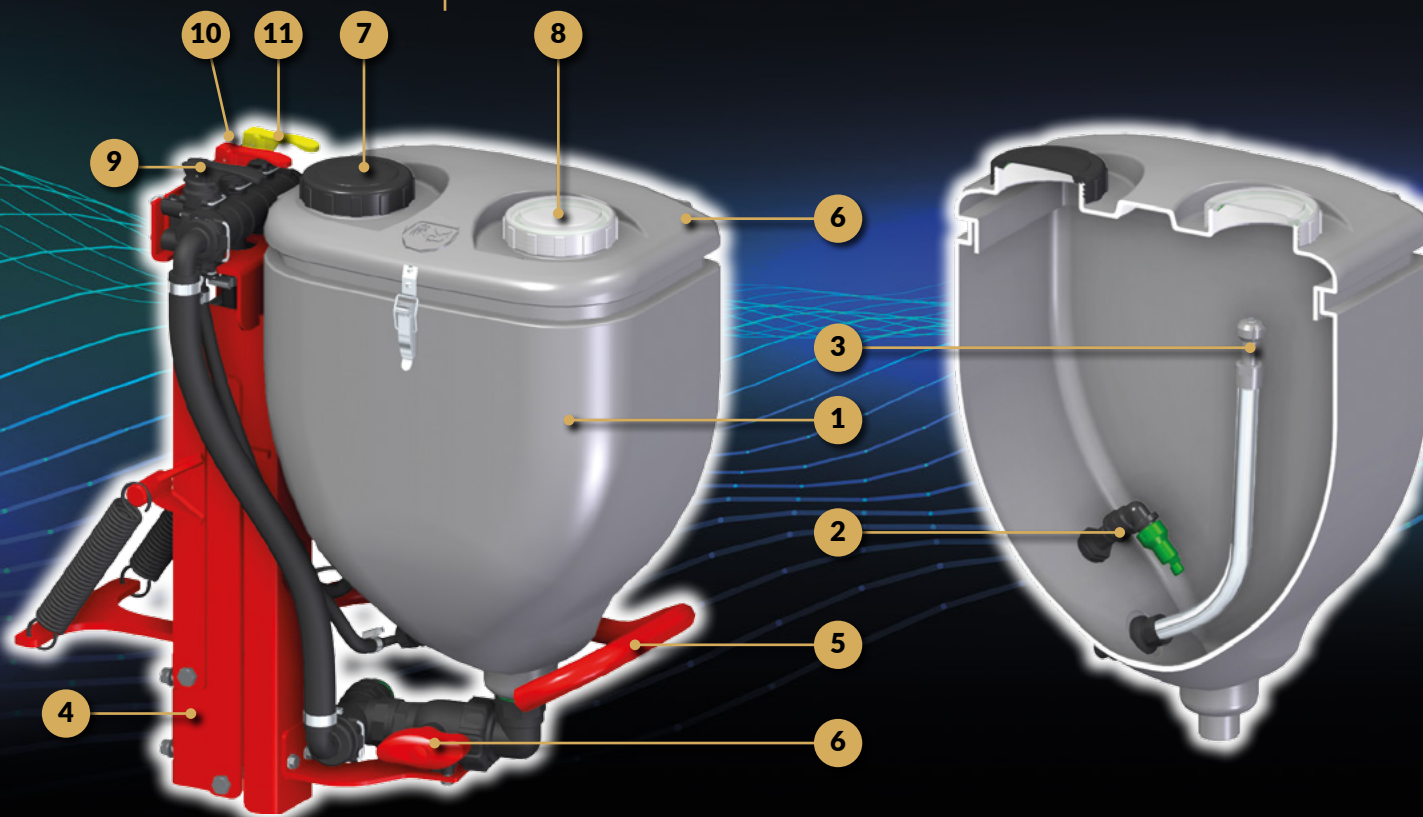
Pre-miscelatore da 35 litri con lava barattoli e abbassamento a molla

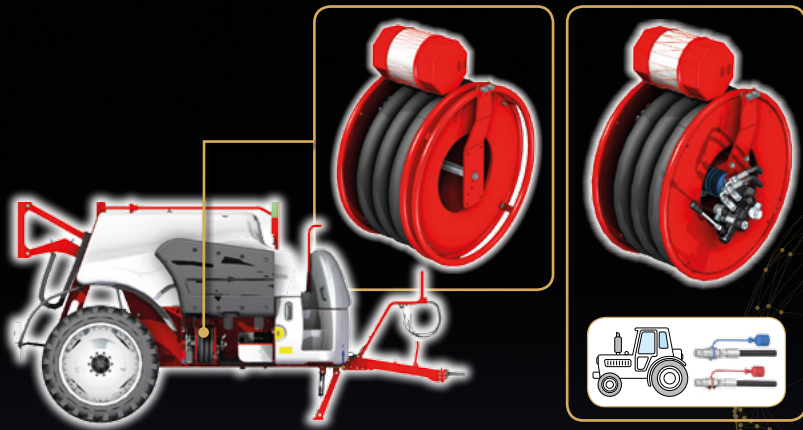


35 liters pre-mixer with can washer and spring lowering system

(1) Cisterna in polietilene con profilo e superficie ottimizzati per facilitare lo svuotamento ed evitare ristagni dei prodotti chimici. **(2)** Ugello speciale per miscelazione, adatto a tutti i prodotti anche granulari o in polvere. **(3)** Getto rotante per il lavaggio dei contenitori dei prodotti chimici. **(4)** Telaio con Abbassamento a molla. **(5)** Maniglia di sollevamento. **(6)** Valvola di svuotamento con venturi integrato. **(6)** Coperchio ribaltabile per l'immissione di prodotti chimici (450 x 300mm). **(7)** Coperchio a vite per l'immissione di prodotti chimici. **(8)** Coperchio di ispezione (trasparente). **(9)** Leva azionamento getto rotante. **(10)** Leva ugello miscelazione. **(11)** Leva di lavaggio cisterna (opzionale).

(1) Polyethylene tank with optimized profile and surface to facilitate emptying and avoid product stagnation chemists. **(2)** Special nozzle for mixing, suitable for all products including granular or powder. **(3)** Rotating jet for washing of chemical product containers. **(4)** Spring lowering frame. **(5)** Lifting handle. **(6)** Valve emptying with integrated venturi. **(6)** Hinged lid for placing chemicals (450 x 300mm). **(7)** Screw cap for placing chemical products. **(8)** Inspection cover (transparent). **(9)** Jet activation lever rotating. **(10)** Mixing nozzle lever. **(11)** Tank wash lever (accessory).





Avvolgi tubo manuale o idraulico (optional)

Avvolgi tubo di riempimento, può essere ad azionamento :

- (1) manuale oppure
- (2) Idraulico.

L'avvolgitubo può essere collegato alla pompa di lavoro oppure alla pompa centrifuga di riempimento

Manual hose reel or hydraulic (accessory)

Wrap the filling tube, it can be operated:

- (1) manual or
- (2) Hydraulic.

The hose reel can be connected to the working pump or to the centrifugal filling pump



Avvolgi tubo con spazzola per lavaggio esterno macchina (optional)

L'avvolgi tubo con spazzola consente il lavaggio della macchina già sul campo subito dopo i trattamenti. La lunghezza del tubo è di 15m.

Una volta terminato il lavaggio della macchina, il tubo viene riavvolto in modo automatico, con un sistema "a molla" presente all' interno dell'avvolgi tubo stesso.

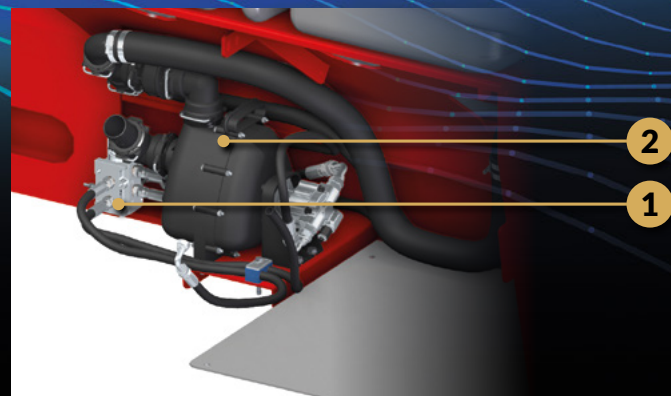
- (1) Avvolgi tubo con ritorno a molla
- (2) Spazzola di lavaggio
- (3) Tubo lungo 15m

Wrap hose with brush for external machine washing (accessory)

The hose reel with brush allows the machine to be washed in the field immediately after the treatments. The length of the tube is 15m.

Once the machine has been washed, the hose is rewound automatically, with a "spring" system present inside the hose reel itself

- (1) Hose reel with spring return
- (2) Washing brush
- (3) 15m long hose



Pompa centrifuga di riempimento ad alta portata (450 l/min) optional

- Alta velocità di riempimento
- Funzione STOP riempimento ad un livello pre-impostato;
- Salvaguardia dell' ambiente.
- Salvaguardia della pompa di lavoro.

- (1) Pompa centrifuga
- (2) Elettrovalvola per stop riempimento

Centrifugal filling pump high flow rate (450 l / min) accessory

- High filling speed
- Stop filling function at one level pre-set;
- Protection of the environment.
- Safeguard of the working pump.

- (1) Centrifugal pump
- (2) Solenoid valve to stop filling

Luci di lavoro e lampeggiante (LED)

SPRAYMAX

Working and flashing lights (LED)

Lo SPRAYMAX è dotato di serie di 4 potenti fari di lavoro FULL LED.

(1) I Fari sulla barra sono di colore BLU e consentono un pieno controllo della distribuzione su tutta la barra anche nelle ore notturne.

(2) Sono presentici 2 fari a Led di colore Bianco per l'illuminazione della zona di lavoro.

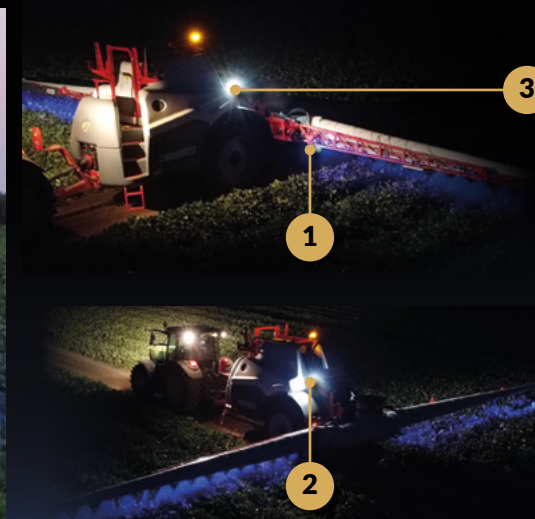
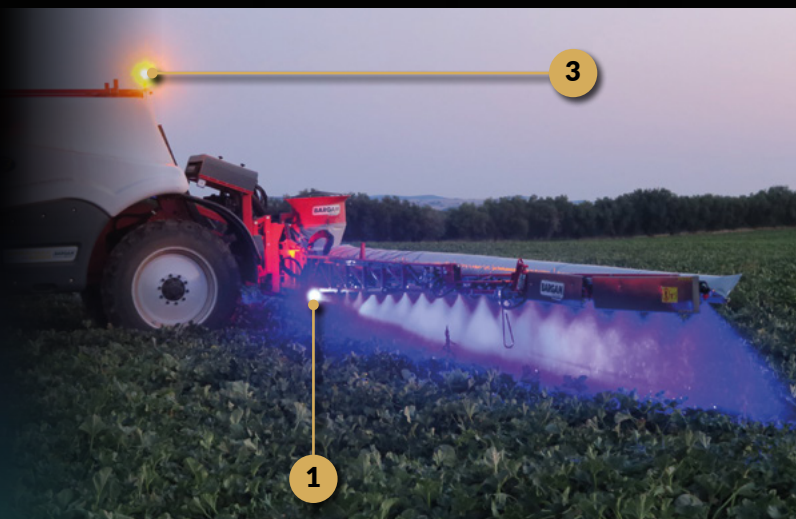
(3) Il Lampeggiante a Led, ha un ingombro ridotto.

The SPRAYMAX is equipped with 4 powerful FULL LED work lights as standard.

(1) The headlights on the bar are BLUE and allow full control of the distribution over the whole bar even at night.

(2) There are 2 white LED lights for lighting the work area.

(3) The LED flashing light has a small footprint.



Gancio di traino posteriore (optional)

(1) Gancio traino
(2) Presa elettrica
7 poli (ISO 1724)

(1) Tow hook
(2) 7-pin electrical
socket (ISO 1724)



Tow hook rear (accessory)

Fanali "Full Led" per la circolazione stradale



I fanali per la circolazione stradale dello SPRAYMAX sono con tecnologia FULL LED. Sono posizionati all'interno di un apposito guscio in polietilene ad alta resistenza che li protegge dagli urti.

- Elevata visibilità
- Lunga durata
- Basso consumo energetico
- Maggiore resistenza all'umidità
- Maggiore resistenza alle vibrazioni
- Esenti da manutenzione

"Full Led" lights for the road traffic

The SPRAYMAX traffic lights are with FULL LED technology. They are positioned inside a special high-strength polyethylene shell that protects them from impacts.

- High visibility
- Long service life
- Low energy consumption
- Greater resistance to humidity
- Greater resistance to vibrations
- Maintenance free

L'irroratore SPRAYMAX è pensato a chi nella terra e per la terra lavora. La gestione computerizzata dello SPRAYMAX consente di ottimizzare il lavoro nei tempi, nei costi e nella resa. I sistemi computerizzati di controllo dello SPRAYMAX racchiudono le più avanzate tecnologie elettroniche e satellitari disponibili, permettendo che una maggiore precisione di lavoro crei benefici non solo all'uomo ma anche all'ambiente, riducendo drasticamente l'uso dei prodotti chimici. I sistemi computerizzati di controllo dello SPRAYMAX fanno sì che sia la macchina ad occuparsi di tutto, dalla mappatura dei terreni, al rilevamento delle zone da trattare, fino alla gestione e al controllo di ogni singola parte che compone l'impianto. Lo SPRAYMAX è compatibile al 100% con ISOBUS, secondo la norma ISO 11783. Lo standard ISOBUS definisce il protocollo di comunicazione delle apparecchiature elettroniche presenti sulla macchina agricola indipendentemente dal monitor presente sul trattore.

The SPRAYMAX sprayer is designed for those who work in the land and for the land. The computerized management of the SPRAYMAX allows to optimize the work in terms of time, costs and yield. The computerized control systems of the SPRAYMAX contain the most advanced electronic and satellite technologies available, allowing for greater accuracy of work creates benefits not only for humans but also for the environment, drastically reducing the use of chemicals. The systems computerized control of the SPRAYMAX means that the machine takes care of everything, from the mapping of the land, to the detection of the areas to be treated, up to the management and control of every single part that makes up the system. The SPRAYMAX is 100% compatible with ISOBUS, according to ISO 11783. The ISOBUS standard defines the communication protocol of the electronic equipment present on the agricultural machine regardless of the monitor on the tractor.



BRAVO 400S

Display 5,7"



DELTA 80

Display 8,4"



DELTA 80T

Display 8,4"



Unità di Controllo (ECU) "IBX 100"



Control Unit (ECU) "IBX 100"

"IBX100" è il nome dell'unità di controllo (ECU) che collegata ai monitor, Bravo400S, Delta80, Delta80T ed a trattori ISOBUS permette di gestire tutte le funzioni dello SPRAYMAX.

(1) IBX SPRAYER (2) IBX IDRAULICA (se presente TTC, BLC, SELETRON)

"IBX100" is the name of the control unit (ECU) that connected to the monitors, Bravo400S, Delta80, Delta80T and ISOBUS tractors allows to manage all the functions of the SPRAYMAX.

(1) IBX SPRAYER (2) IBX HYDRAULIC (if present TTC, BLC, SELETRON)



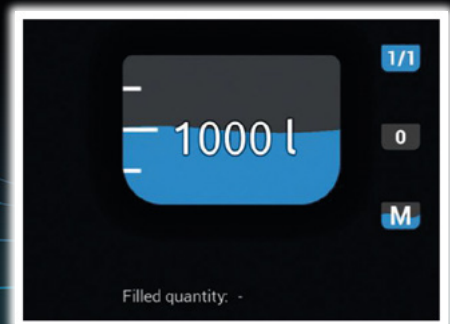
L'unità di controllo IBX100 gestisce tutte le attività dello SPRAYMAX ed in un'unica schermata verranno mostrate le indicazioni per la navigazione e i parametri per la gestione dell'irrorazione.

The IBX100 control unit manages all the activities of the SPRAYMAX and the indications will be shown in a single screen for navigation and parameters for spraying management.



Indicazione del livello di liquido effettivamente presente in cisterna.

Level indicator showing the quantity of liquid left in the tank.



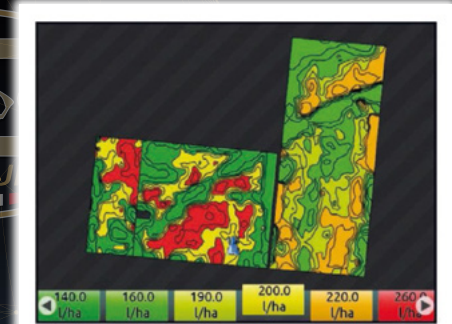
Chiusura automatica delle sezioni acqua o singolo ugello

Automatic closing water sections or single nozzle

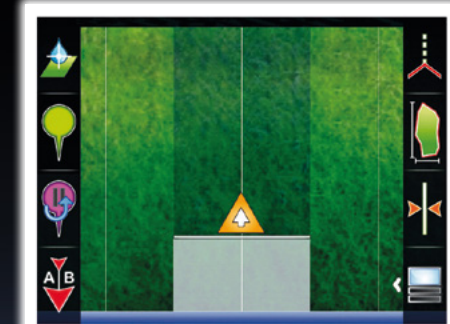


Gestione applicazione variabile tramite mappe in formato Shape.

Variable application rate management through Shape prescription maps.



Informazioni importanti per la guida.
important driving inform



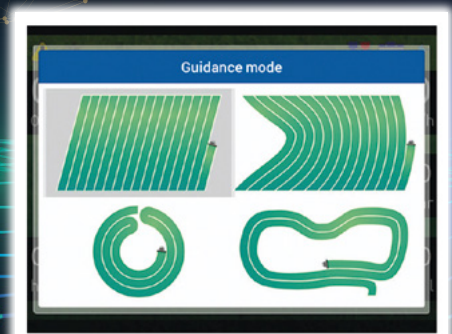
Marcando il perimetro è possibile calcolare l'area e automaticamente suddividere graficamente interno (verde) ed esterno (marro-
ne) del campo.

By marking the perimeter it is possible to calculate the area and to graphically divide the inside (green) from the outside (brown) of the field.



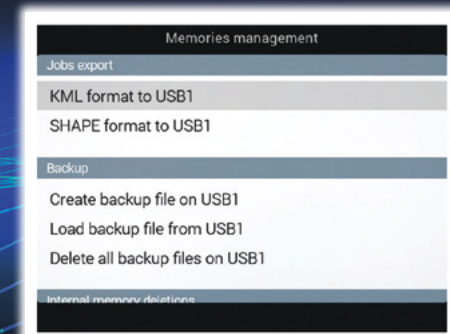
La vista complessiva del campo permette di visualizzare lo stato generale della lavorazione ed effettuare ingrandimenti di una particolare zona.

The overall view of the field allows user to display the general status of the operation and to zoom in a particular area.



Modalità di guida possibili: parallelo, curvato, pivot e guida libera

Available modes: parallel, curved, pivot and free



La funzione gestione memorie permette di creare il backup di tutti i dati e le impostazioni del monitor, e di esportare i report dei lavori in formato KML e Shape.

The memory management function allows to back up all data and settings of the monitor, and to export the reports of the jobs in KML and Shape format.

SELETRON System



“Battery Booster” (SELETRON) optional

SELETRON è una valvola azionata elettronicamente che viene posizionata in ciascun portageggiato convertendoli in singole sezioni. **SELETRON permette il controllo ON / OFF individuale di ciascun ugello.** Il Vantaggio di montare il sistema SELETRON è quello di ridurre al massimo le aree sovrapposte, con conseguente risparmio economico, chimico ed ambientale.

L'impianto con valvola SELETRON include il SISTEMA DI CIRCOLAZIONE CONTINUA (IN PRESSIONE) che garantisce:

- elevata velocità di apertura degli ugelli
 - riduzione del deposito di prodotto chimico all'interno dei tubi dell'impianto acqua.
- Il SELETRON può essere SINGOLO o DOPPIO.

SELETRON is an electronically operated valve that is positioned in each jet holder converting them into single ones sections. **SELETRON allows individual ON / OFF control of each nozzle.** The advantage of installing the SELETRON system is to reduce the overlapping areas as much as possible, with consequent economic, chemical and environmental savings. The system with SELETRON valve includes the CONTINUOUS CIRCULATION SYSTEM (UNDER PRESSURE) which guarantees:

- high speed of opening of the nozzles
- reduction of the deposit of chemical product inside the pipes of the water system.

The SELETRON can be SINGLE or DOUBLE.

SELETRON SINGOLO / SINGLE SELETRON



SELETRON DOPPIO / DOUBLE SELETRON



IMPORTANTE

Al variare della velocità, il sistema con seletron doppio, seleziona automaticamente gli ugelli o la combinazione di essi per ottenere il dosaggio richiesto mantenendo la pressione entro i limiti ottimali.

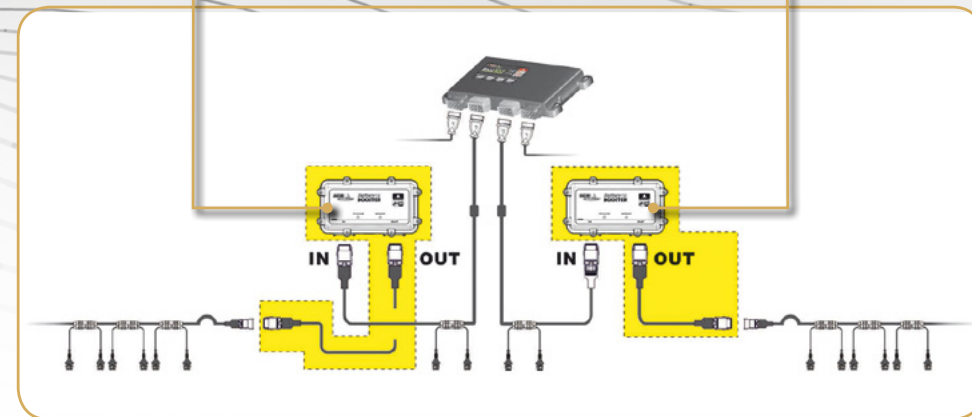
IMPORTANT

As the speed varies, the system with double seletron, automatically selects the nozzles or combination of nozzles for obtaining the required dosage while keeping the pressure within optimal limits.

BATTERY BOOSTER è un accumulatore di energia da inserire in un impianto con SELETRON, per poter collegare un numero maggiore di valvole, sopperendo ai limiti dell'impianto elettrico della macchina agricola. **CONSIGLIATO PER TUTTI GLI ALLESTIMENTI ISOBUS E PER ALLESTIMENTI NON ISOBUS CON BARRE DA 24M in SU.** Il kit comprende 2 Battery Booster (uno per lato).

BATTERY BOOSTER is a power accumulator that, used in a system with SELETRON, allows connecting a higher number of valves making up for the limits of the tractor and machine electric system. **RECOMMENDED FOR ALL ISOBUS EQUIPMENT AND FOR NOT ISOBUS EQUIPMENT WITH BOOM FROM 24m LENGTH.**

The kit includes nr. 2 battery booster (1 for each side).



Lo SPRAYMAX è equipaggiato DI SERIE con **(1)** cablaggio ISOBUS ISO 11783 . Questo consente allo SPRAYMAX di essere collegato a qualsiasi trattore ISOBUS semplicemente attivando la licenza di sblocco ISOBUS dell' unità di controllo (ECU) IBX 100 (acquistabile a parte, anche in un secondo momento).

Dato che non tutti i trattori sono equipaggiati per collegare un attrezzo ISOBUS, BGROUP è in grado di configurare lo SPRAYMAX con tutti i componenti necessari:

- (2)** Virtual Terminal DELTA 80T,
- (3)** cablaggio con presa attrezzo,
- (4)** controlli ausiliari, per rendere compatibil qualsiasi trattore al sistema ISOBUS.

The SPRAYMAX is standard equipped with **(1)** ISO 11783 ISOBUS cable. This allows the SPRAYMAX to be connected to any ISOBUS tractor simply by activating the control unit's ISOBUS release license (ECU) IBX 100 (sold separately, also at a later time). Since not all tractors are equipped to connect an ISOBUS implement, BGROUP is able to configure the SPRAYMAX with all necessary components:

- (2)** Virtual Terminal DELTA 80T,
- (3)** harness with tool socket,
- (4)** auxiliary controls, to make any tractor compatible with the ISOBUS system.



Pannello deviatori per funzioni acqua e olio

Il pannello deviatori permette di gestire le principali funzioni acqua ed olio in modo semplice ed intuitivo



Diverter panel for water and oil functions

The diverter panel allows you to manage the main water and oil functions in a simple and intuitive way

Joystick multifunzione (optional)

Joystick di nuova concezione che permette di gestire le funzioni principali dello SPRAYMAX (irrorazione e idraulica) direttamente dall'impugnatura, garantendo nel contempo un solido punto di ancoraggio ed il perfetto controllo dell'accelerazione.

L'uso del Joystick esclude l'uso del pannello deviatori (non è possibile installarli entrambi) contemporaneamente.



Multifunctional Joystick (accessory)

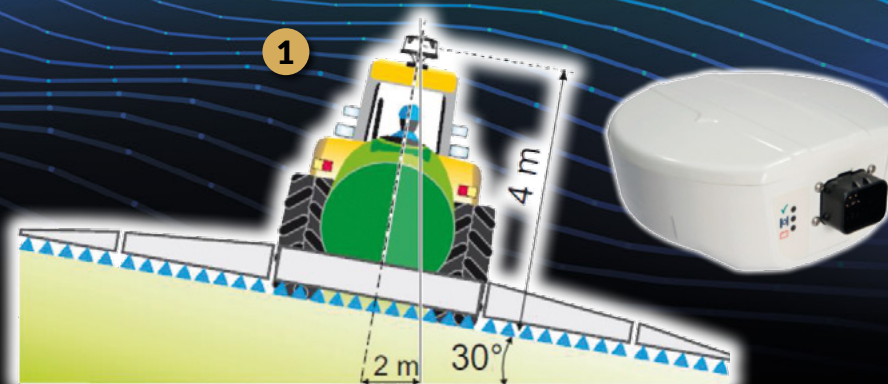
New concept joystick that allows you to manage the main functions of the SPRAYMAX (spraying and hydraulics) directly from the handle, while ensuring a solid anchor point and perfect acceleration control.

The use of the Joystick excludes the use of the diverter panel (it is not possible to install both) at the same time.

Ricevitore GPS (optional)

La gamma di ricevitori GPS disponibili per lo SPRAYMAX è abilitata ad usare sia la costellazione GPS che quella GLONASS e sono compatibili con segnali di correzione gratuiti SBAS (Egnos, WAAS, MSAS, etc).

• I modelli con inclinometro integrato possono compensare gli errori di misura dovuti all'inclinazione del terreno.(Fig. 1).



GPS receiver (accessory)

The range of GPS receivers available for the SPRAYMAX is enabled to use both the GPS and GLONASS constellation and are compatible with free SBAS correction signals (Egnos, WAAS, MSAS, etc).

• Models with integrated inclinometer can compensate for measurement errors due to the inclination of the ground. (Fig. 1).

Flussometro "a palette" WOLF (di serie)



CARATTERISTICHE PRINCIPALI

- Alta precisione e ottimo rapporto prezzo/prestazioni
- LED indicatore di funzionamento
- Perno delle palette in zaffiro per ridurre al minimo gli attriti durante la rotazione e aumentare al massimo sensibilità e precisione
- Gruppo palette con sistema "TWIST" per la pulizia o la sostituzione senza bisogno di attrezzi
- Sensore elettronico completamente sigillato e a tenuta stagna
- Parti a contatto con il fluido in Nylon® rinforzato con fibra di vetro e Delrin®
- Errore tipico 1% del fondoscala

WOLF "vane" flowmeter (standard)

MAIN FEATURES

- High precision and excellent price / performance ratio
- Operation indicator LED
- Sapphire blade pin to minimize friction during rotation and increase sensitivity to maximum e precision
- Dustpan unit with "TWIST" system for cleaning or replacement without the need for tools
- Fully sealed and watertight electronic sensor
- Parts in contact with the fluid in Nylon® reinforced with glass fiber and Delrin®
- Typical error 1% of full scale

Flussometro elettromagnetico "ORION 2" (optional)



VANTAGGI

- Assenza di organi meccanici in movimento
- Insensibilità alla densità ed alla viscosità del fluido
- Bassa sensibilità alle turbolenze
- Elevata precisione
- Ridotta manutenzione
- Emissione di segnale solo in presenza di fluido in movimento
- Parti a contatto con il fluido in polipropilene e acciaio Inox 316
- Errore tipico 0,5% del fondo scala

Electromagnetic flowmeter "ORION 2" (accessory)

ADVANTAGES

- Absence of mechanical moving parts
- Insensitivity to the density and viscosity of the fluid
- Low sensitivity to turbulence
- High precision
- Reduced maintenance
- Signal emission only in the presence of moving fluid
- Parts in contact with the fluid in polypropylene and 316 stainless steel
- Typical error 0.5% of full scale

Sensore di pressione



Il Sensore di pressione legge la pressione di lavoro sulla linea di distribuzione del prodotto , direttamente sulla barra. Il sensore di pressione ha la doppia funzione:
1) Riportare sul monitor in cabina la pressione di lavoro REALE e non quella calcolata.
2) regolazione la distribuzione, in abbinamento oppure in sostituzione al flussometro.

(1) Valore della pressione di lavoro sul monitor in cabina

Pressure sensor

The pressure sensor reads the working pressure on the product distribution line, directly on the bar. The pressure sensor has the double function:
1) Report on the monitor in the cabin the ACTUAL working pressure and not the calculated one.
2) regulation of the distribution, in combination with or in place of the flow meter.

(1) Value of the working pressure on the monitor in the cabin

Telecamera a colori



Telecamera a colori

- Illuminazione a infrarossi per visione notturna
- Staffa ad inclinazione regolabile
- Selettore per visione diretta o speculare
- Sensore CCD a colori da 1/3" da 512x582 pixel
- Angolo di visione 120°

Colour camera

Colour camera

- Infrared lighting for night vision
- Adjustable inclination bracket
- Selector for direct or mirror viewing
- 512x582 pixel 1/3 "color CCD sensor
- 120 ° viewing angle

Una struttura di qualità
perfetta in ogni condizione

A quality structure
perfect in all conditions



da 18 a 40 m

SPRAYMAX



Una gamma di barre
adatta ad ogni esigenza di lavoro

*A range of booms
suitable for every work requirement*



**PROFESSIONAL
LINE**

BDL G-VAR

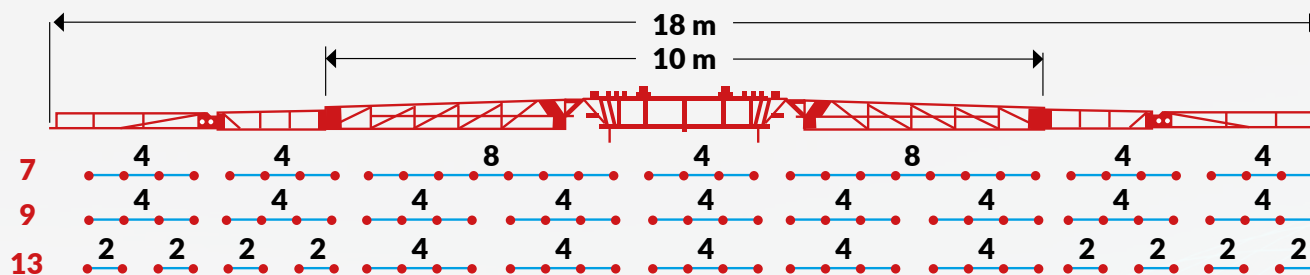
18 - 21 - 24



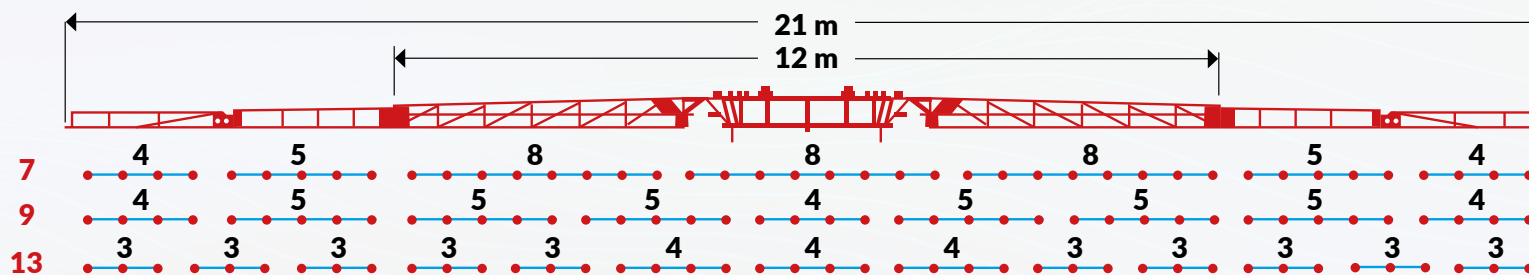
Larghezza barra chiusa = 2,5 m

Boom transport width = 2,5 m

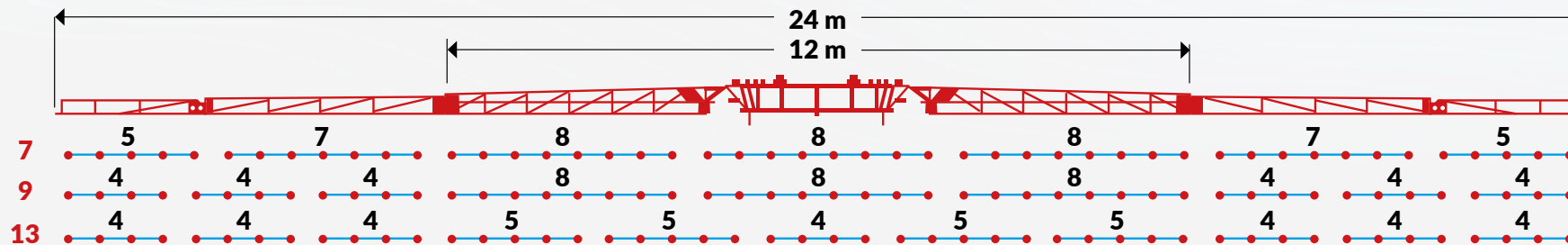
18



21



24



BDL PLUS L G-VAR

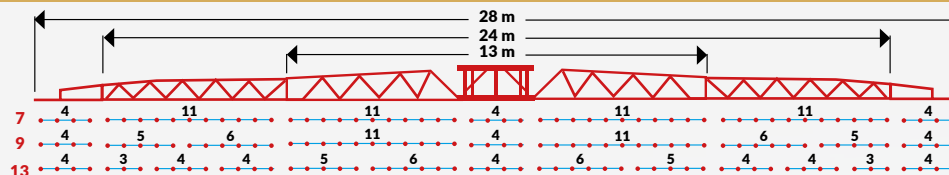
28 - 30 - 32 - 36 - 40



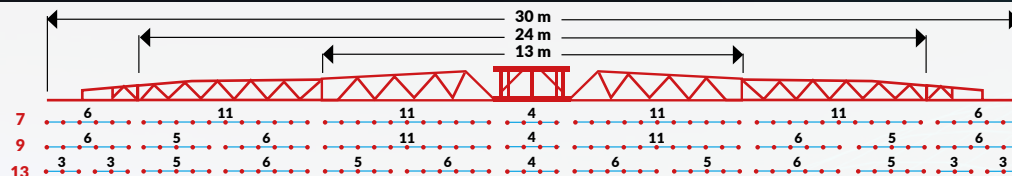
Larghezza barra chiusa = 2,5 m

Boom transport width = 2,5 m

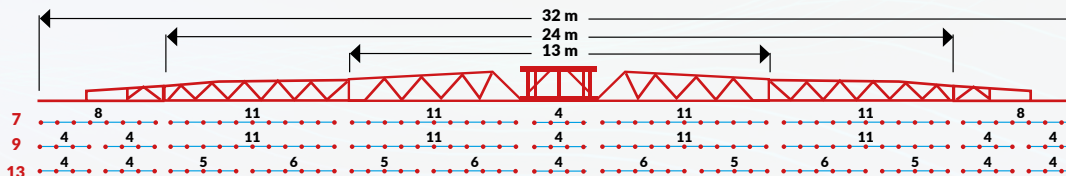
28



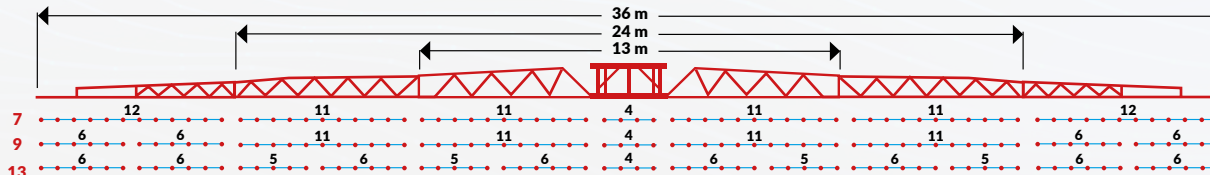
30



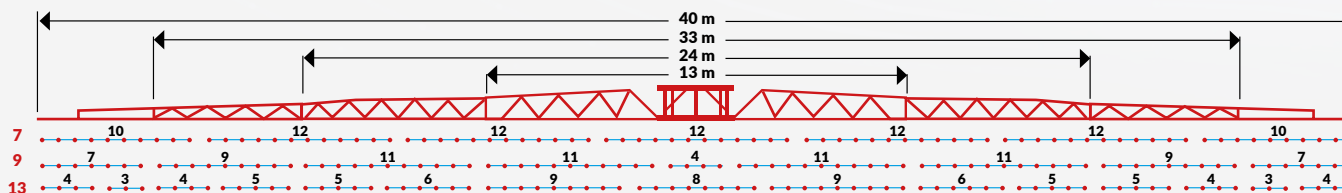
32



36



40



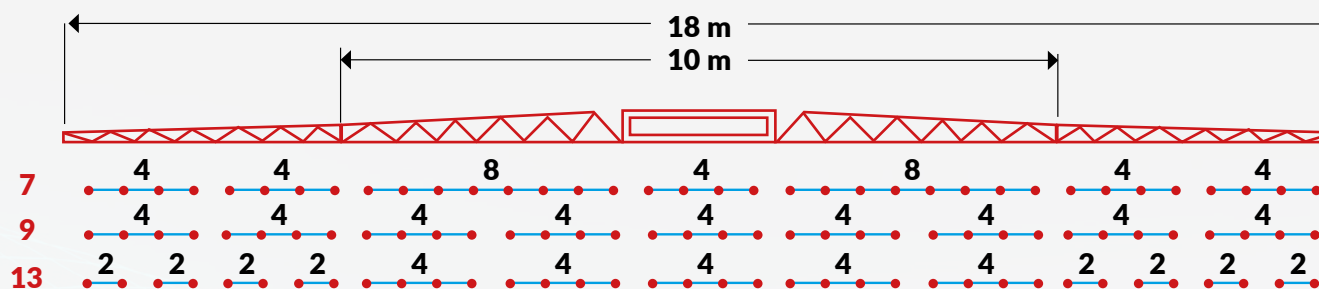
BDL AIR G-VAR

18 - 21 - 24

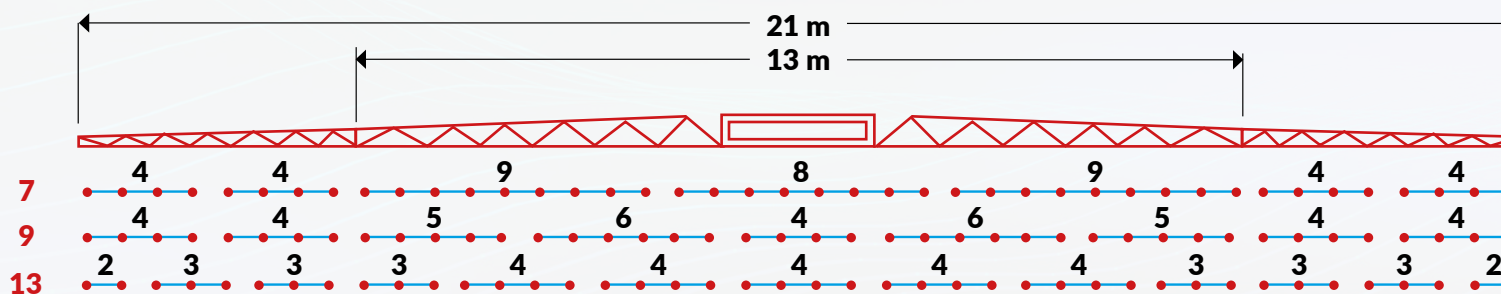


Larghezza barra chiusa = 2,5 m Boom transport width = 2,5 m

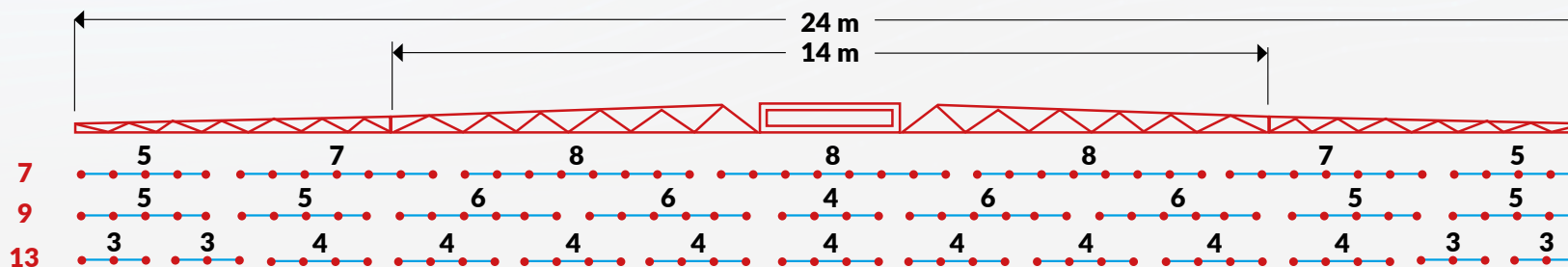
18



21



24



Barre

BDU PLUS

18 - 21 - 24



Booms



27 - 28 - 30

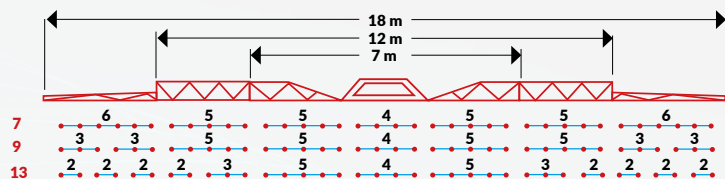
Larghezza barra chiusa = 2,5 m

Boom transport width = 2,5 m

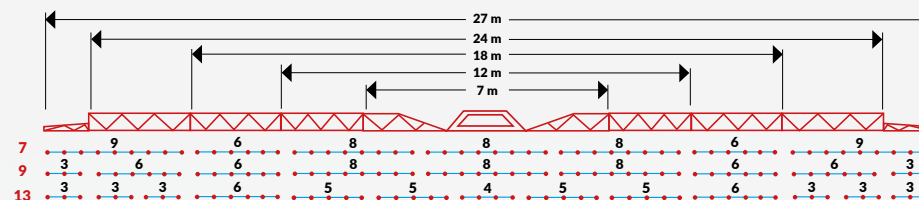
Larghezza barra chiusa = 2,5 m

Boom transport width = 2,5 m

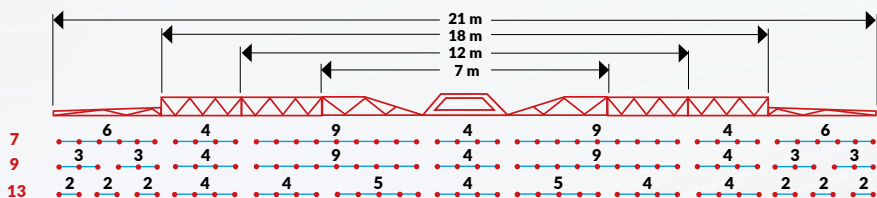
18



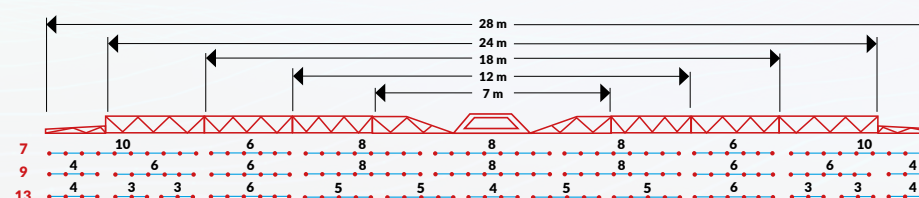
27



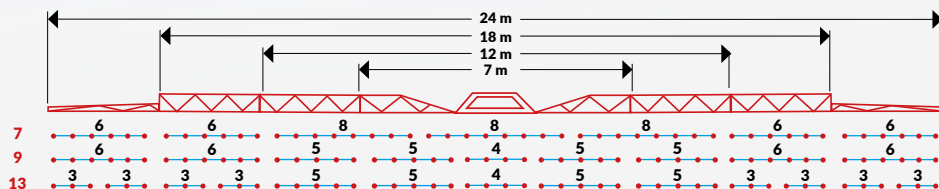
21-18



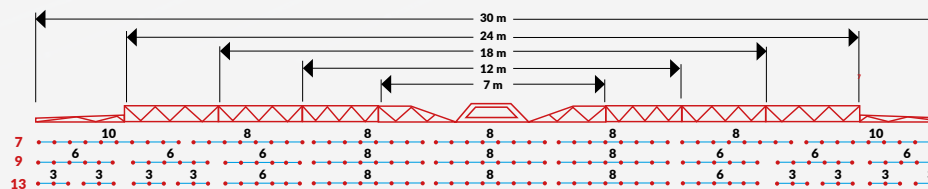
28



24



30



BT2 14 - 21

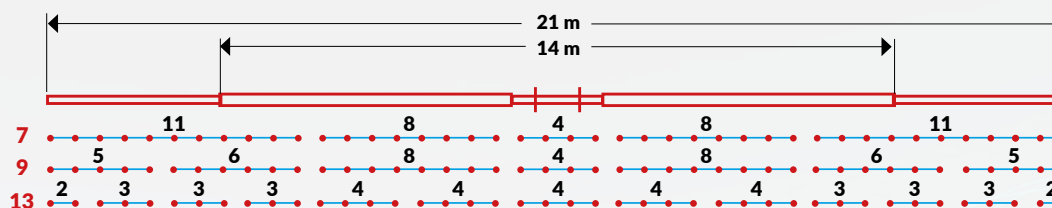
BT3 14 - 30



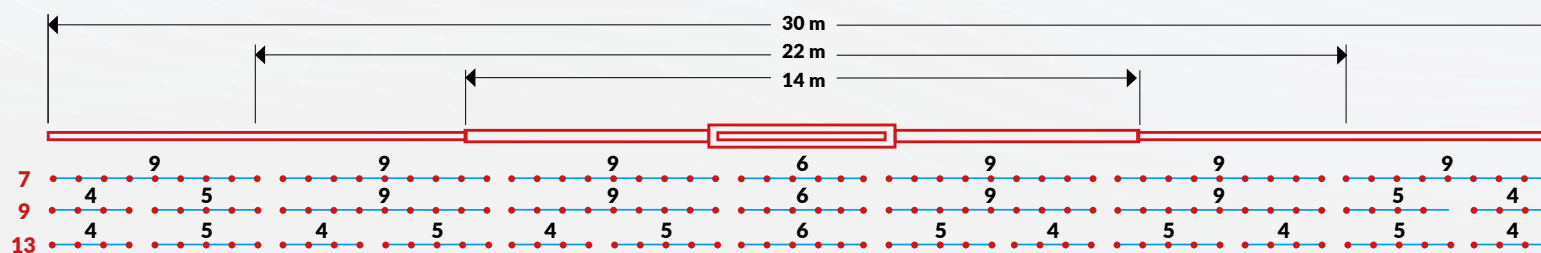
Larghezza barra chiusa = 2,5 m

Boom transport width = 2,5 m

14-21



14-30



SPRAYMAX



Sistema
AIR ASSISTED

System
AIR ASSISTED

**PROFESSIONAL
LINE**

Il sistema AIR-ASSISTED è la soluzione ideale per quei clienti che spesso lavorano in condizioni disagiate (colture orticole) o esasperate (meloni, barbabietole e pomodori).

VANTAGGI: Il sistema AIR-ASSISTED consente di lavorare anche in presenza di vento (6-8 m/sec) riducendo la dipendenza d'impiego della macchina ai fenomeni atmosferici. L'AIR-ASSISTED riduce fino al 90% l'effetto della deriva e consente la massima penetrazione del prodotto anche in colture alte e/o con fogliame fitto. La nebulizzazione per cm² viene incrementata di ben 8/10 volte con conseguente aumento dell'efficacia dei prodotti distribuiti, e questo si traduce in un risparmio del 30/50 % sul costo delle sostanze chimiche. Con la riduzione del dosaggio (l/ha) si ha un notevole aumento dell'autonomia della macchina con conseguente risparmio di tempo e denaro. La regolazione dei giri della turbina è effettuabile dal posto di guida. Il sistema AIR-ASSISTED può essere utilizzato anche con sola mezza barra aperta. La macchina può lavorare anche con il sistema AIR-ASSISTED spento.

The AIR-ASSISTED is the best solution for the customers that often works in difficult conditions including row crop application (potatoes, melons, sugar beets, tomatoes).

ADVANTAGES: AIR-ASSISTED permit to work also with 6/8 m/sec wind reduce the remarkably the operator reliance the atmospheric conditions. The AIR-ASSISTED system reduce the wind drift effect up to 90% and permits the maximum penetration of the product also into high cultivations or into a very closed foliage. The nebulisation per cm² is increased 8/10 times with the effectiveness of the sprayed products, this permits a saving of 30/50% of the cost of the chemical substances. By the reduction of the applied flow rate (l/ha) there is a remarkable increase of the operating range of the machine with a saving of time and money. The adjustment of the quantity/speed of the air can be carried out from the driver's seat. The AIR-ASSISTED system can also be utilized opening only half boom. The sprayer can work also without air support.



Sistema AIR ASSISTED



System AIR ASSISTED

Caratteristiche tecniche:

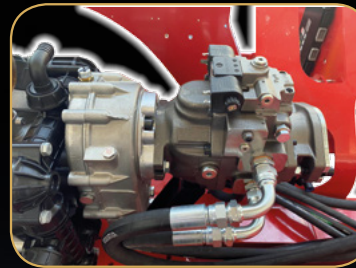
- 1 Turbina a 14 pale Diametro 720mm (18/28m)
- 2 Turbine a 14 pale Diametro 720mm (30m), optional 24/28m.
- Impianto idraulico con pompa a portata variabile e motore a pistoni
- Serbatoio olio idraulico capacità 60 litri con filtro
- Radiatore esterno con elettro ventola per raffreddamento olio
- Regolazione elettrica dei giri della turbina con quadro comando in cabina
- Velocità di rotazione Max della turbina = 3500 g/min.
- Volume d'aria = 0-35.000 m3/h (1 Turbina); 0-60.000 m3/h (2 Turbine).
- Velocità dell'aria = 0/33 m/sec
- Potenza Max : 1 turbina = 30 CV (22 kW), 2 turbine 55 CV (42 kW)

1) Dispositivo inclinazione Air assisted (optional)

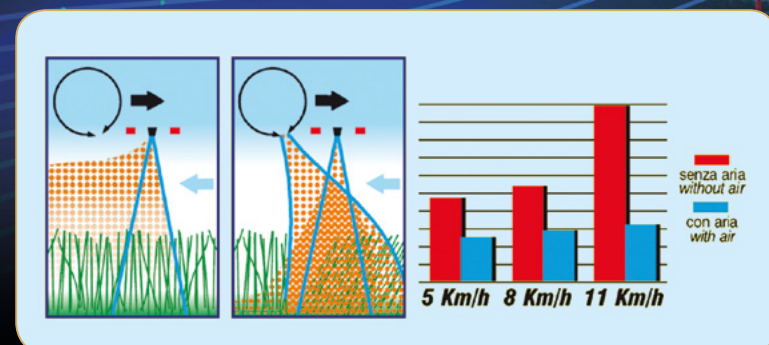
Technical features:

- 1 Turbine with 14 blades Diameter 720mm (18 / 28m)
- 2 Turbines with 14 blades Diameter 720mm (30m), optional 24 / 28m.
- Hydraulic system with variable displacement pump and piston motor
- Hydraulic oil tank capacity 60 liters with filter
- External radiator with electric fan for oil cooling
- Electric regulation of turbine revolutions with control panel in the cabin
- Max rotation speed of the turbine = 3500 rpm.
- Air volume = 0-35,000 m³ / h (1 Turbine); 0-60,000 m³ / h (2 Turbines).
- Air speed = 0/33 m / sec
- Max Power: 1 turbine = 30 HP (22 kW), 2 turbines 55 HP (42 kW)

1) Air assisted inclination device (accessory)



Effetto dell'AIR ASSISTED sulla deriva a diverse velocità di avanzamento Drift comparison of the AIR ASSISTED at various speed



Stabilizzatori barra (optional)

Gli stabilizzatori barra sono degli ammortizzatori idraulici che rendono più rigida l'oscillazione della barra, frenando quello che è l'effetto dell'equilibratore. L'uso degli stabilizzatori barra è consigliato nei seguenti casi:

- velocità di lavoro superiori a 9-10 km/h
- in abbinamento al livellamento elettrico della barra.

SPRAYMAX

Boom stabilizers (accessory)



The boom stabilizers are hydraulic shock absorbers that make the oscillation of the boom more rigid, braking what is the balancing effect.

The use of boom stabilizers is recommended in the following cases:

- working speeds above 9-10 km / h
- in combination with the electrical leveling of the boom

Sospensione barra (optional)

Sullo SPRAYMAX, a richiesta, può essere montata la sospensione barra. La sospensione barra, mediante l'utilizzo di molle ad aria ha la funzione di attutire i movimenti che dalla macchina vengono trasmessi alla barra durante la circolazione su terreni particolarmente accidentati. In questo modo la barra risulta più stabile e meno soggetta a rotture.

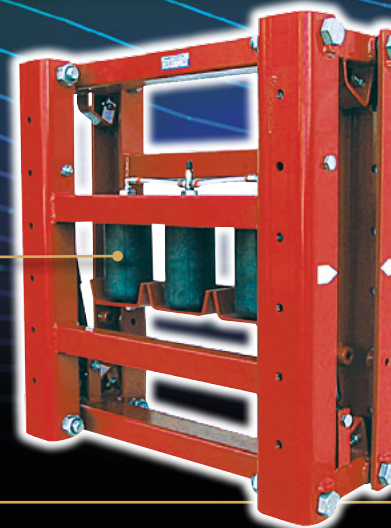
(1) Molla ad aria



Boom suspension (accessory)

On request, the boom suspension can be mounted on the SPRAYMAX. The boom suspension, through the use of springs air has the function of cushioning the movements that are transmitted from the machine to the boom during circulation on particularly rough terrain. In this way the boom is more stable and less subject to breakage.

(1) Air spring



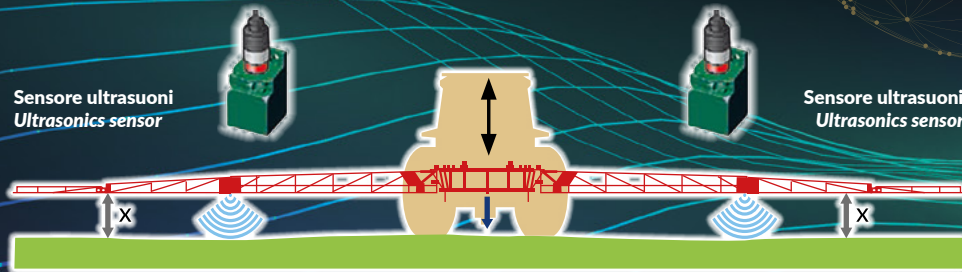
Livellamento elettronico barra "BLC" (optional)

Il livellamento elettronico barra BLC permette di mantenere uniforme la distanza della barra da un terreno non pianeggiante, così da garantire un trattamento con copertura costante. Il BLC è in grado di pilotare il sistema idraulico presente sulla macchina, in modo da sollevare ed inclinare la barra, regolandola con precisione grazie ai sensori ad ultrasuoni che misurano la distanza della barra dal terreno.

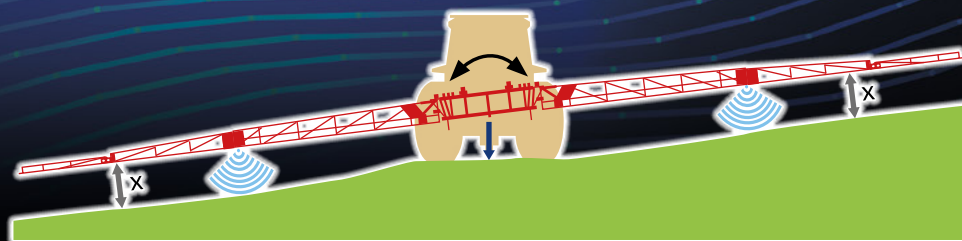
"BLC" Boom Levelling Control (optional)

The Boom Levelling Control (BLC) make it possible to maintain a uniform distance of the boom from the ground even in the case of slopes thus ensuring a correct treatment coverage. BLC is able to control the hydraulic system on the machine, so as to lift and tilt the boom, adjusting it accurately thanks to the ultrasonic sensors measuring the distance between the boom and the ground.

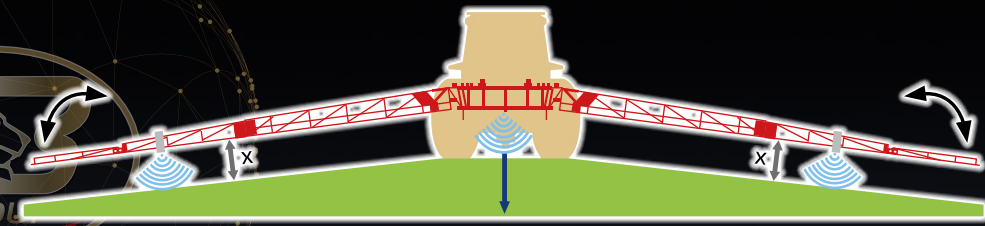
BLC G/FIX - 2 / 4 sensori - sensors



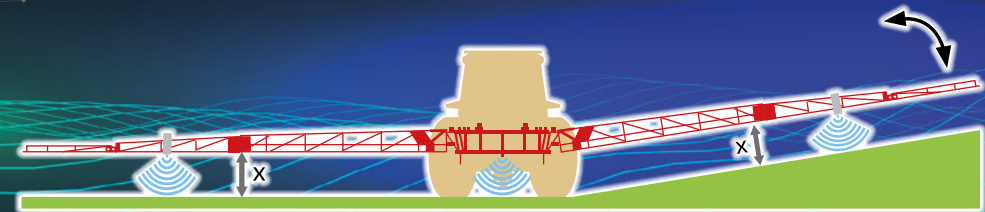
BLC G/FIX - 2 / 4 sensori - sensors



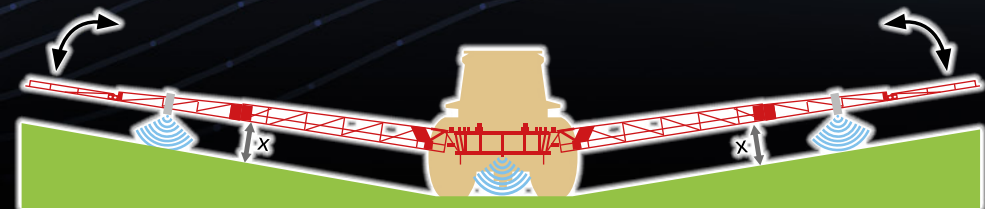
BLC G/VAR - 3 / 5 sensori - sensors



BLC G/VAR - 3 / 5 sensori - sensors



BLC G/VAR - 3 / 5 sensori - sensors



Tubi porta getti in acciaio inox

SPRAYMAX

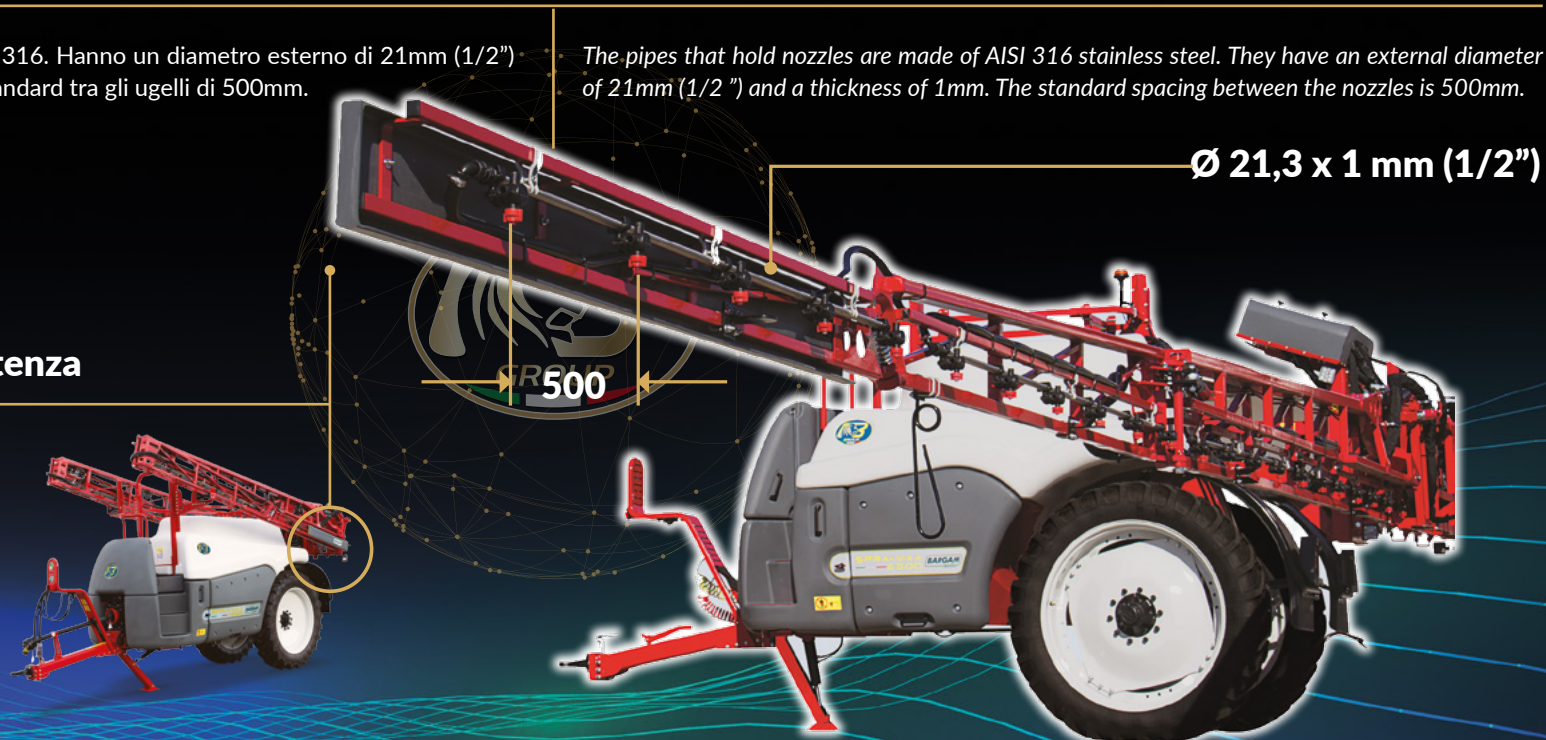
Stainless steel
hoses

I tubi porta getti sono in acciaio inox AISI 316. Hanno un diametro esterno di 21mm (1/2") ed uno spessore di 1mm. La spaziatura standard tra gli ugelli di 500mm.

The pipes that hold nozzles are made of AISI 316 stainless steel. They have an external diameter of 21mm (1/2") and a thickness of 1mm. The standard spacing between the nozzles is 500mm.

Protezione getti terminali in polietilene ad alta resistenza

High resistance
polyethylene
end nozzles protection

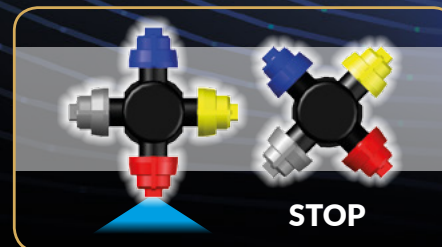


Portagetti COMPACT-JET 4 vie (di serie)

Lo SPRAYMAX è equipaggiato di serie con il (1) porta getti COMPACT-JET 4 vie. Il porta getti è integrato con una (2) membrana anti gocciola che impedisce il gocciolamento ogni volta che si interrompe la distribuzione. Il (3) sistema a baionetta per il fissaggio della ghiera consente lo smontaggio degli ugelli in modo rapido e senza utensili. Il portaugelli a 4 vie consente il montaggio di 4 tipologie diverse in funzione delle colture da trattare.



COMPACT-JET 4 ways nozzle holders (standard)



The SPRAYMAX is equipped as standard with the (1) COMPACT-JET 4-way nozzle holder. The nozzle holder is integrated with one (2) anti-drip membrane that prevents dripping every time distribution is interrupted. The (3) bayonet system for fixing the ring nut, it allows the nozzles to be disassembled quickly and without tools. The 4-way nozzle holder allows the assembly of 4 different types according to the crops to be treated.



Lo **SPRAYMAX** è equipaggiato di serie con un solo getto **04 (rosso) a ventaglio (110°) ANTIDERIVA con INDUZIONE AD ARIA**. Eventuali altri ugelli si possono aggiungere in fase d'ordine, tra la vasta gamma presente sul configuratore BGROUP

Caratteristiche

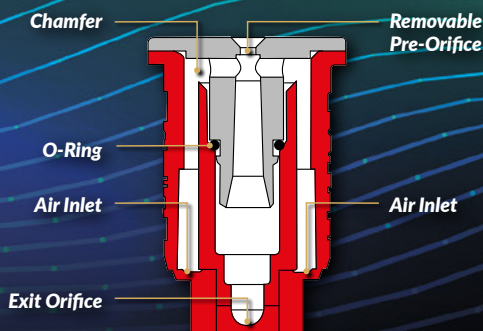
- Getto a ventaglio con angolo di apertura di 110° e tecnologia ad induzione d'aria, per un miglior controllo della deriva.
- Composizione in due parti realizzate in polimero UHMWPE, con codice colore VisiFlo®. Il polimero UHMPE offre un'eccellente resistenza ai prodotti chimici (acidi inclusi) e una durata eccezionale.
- Dimensioni compatte per evitare il danneggiamento dell'ugello.
- In relazione al prodotto chimico impiegato, grazie ad un sistema Venturi producono grandi gocce che inglobano al loro interno delle bolle d'aria.
- Pre-orifizio estraibile.
- Disponibili in sette portate con un'ampia gamma di pressioni di esercizio: 1-6 bar
- Allineamento automatico sul porta ugello con ghiera ad attacco rapido.

The **SPRAYMAX** is equipped as standard with a single **04 (red) fan jet (110°) ANTIDERIVE with INDUCTION AIR**.

Any other nozzles can be added when ordering, from the wide range available on the configurator BGROUP

Features

- Fan jet with 110° opening angle and air induction technology, for better drift control.
- Two-part composition made of UHMWPE polymer, with VisiFlo® color code. The UHMPE polymer offers excellent resistance to chemicals (including acids) and exceptional durability.
- Compact size to avoid damage to the nozzle.
- In relation to the chemical product used, thanks to a Venturi system they produce large drops that incorporate air bubbles inside them.
- Removable pre-orifice.
- Available in seven flow rates with a wide range of operating pressures: 1-6 bar
- Automatic alignment on the nozzle holder with quick coupling nut.



Prodotto per contatto Product by contact	Prodotto sistemico Systemic product	Controllo deriva Control drift
BUONO GOOD	ECCELLENT EXCELLENT	ECCELLENT EXCELLENT

Vasta gamma di ugelli disponibili

Wide range of nozzles available



BAR	l/ha										
	l/min	4 km/h	5 km/h	6 km/h	7 km/h	8 km/h	10 km/h	12 km/h	16 km/h	18 km/h	
01	1.0	0.23	69	55.2	46	39.4	34.5	27.6	23	17.3	15.3
	2.0	0.32	96	76.8	64	54.9	48	38.4	32	24	21.3
	3.0	0.39	117	93.6	78	66.9	58.5	46.8	39	29.3	26
	4.0	0.45	135	108	90	77.1	67.5	54	45	33.8	30
	5.0	0.50	150	120	100	85.7	75	60	50	37.5	33.3
	6.0	0.55	165	132	110	94.3	82.5	66	55	41.3	36.7
015	1.0	0.34	102	81.6	68	58.3	51	40.8	34	25.5	22.7
	2.0	0.48	144	115.2	96	82.3	72	57.6	48	36	32
	3.0	0.59	177	142	118	101	88.5	70.8	59	44.3	39.3
	4.0	0.68	204	163	136	117	102	81.6	68	51	45.3
	5.0	0.76	228	182	152	130	114	91.2	76	57	50.7
	6.0	0.83	249	199	166	142	125	99.6	83	62.3	55.3
02	1.0	0.46	138	110.4	92	78.9	69	55.2	46	34.5	30.7
	2.0	0.65	195	156	130	111	97.5	78	65	48.8	43.3
	3.0	0.79	237	190	158	135	119	94.8	79	59.3	52.7
	4.0	0.91	273	218	182	156	137	109	91	68.3	60.7
	5.0	1.02	306	245	204	175	153	122	102	76.5	68
	6.0	1.12	336	269	224	192	168	134	112	84	74.7
025	1.0	0.81	243	194.4	162	139	122	97.2	81	60.8	54
	2.0	0.99	297	238.8	198	170	149	119	99	74.3	66
	3.0	1.14	342	274.8	228	195	171	137	114	85.5	76
	4.0	1.28	384	307.2	256	219	192	154	128	96	85.3
	5.0	1.40	420	336	280	240	210	168	140	105	93.3
	6.0	1.51	453	362.4	302	259	227	181	151	113	101
03	1.0	0.68	204	163.2	136	117	102	81.6	68	51	45.3
	2.0	0.96	288	230.4	192	165	144	115.2	96	72	64
	3.0	1.18	354	283.2	236	202	177	142	118	88.5	78.7
	4.0	1.36	408	326.4	272	233	204	163	136	102	90.7
	5.0	1.52	456	365.4	304	261	228	182	152	114	101
	6.0	1.67	501	401.4	334	286	251	200	167	125	111
04	1.0	0.91	273	218.4	182	156	137	109	91	68.3	60.7
	2.0	1.29	387	310.8	258	221	194	155	129	96.8	86
	3.0	1.58	474	379.2	316	271	237	190	158	119	105
	4.0	1.82	546	437.4	364	312	273	218	182	137	121
	5.0	2.04	612	490.8	408	350	306	245	204	153	136
	6.0	2.23	669	535.2	446	382	335	268	223	167	149
05	1.0	1.14	342	274.8	228	195	171	137	114	85.5	76
	2.0	1.61	483	386.4	322	276	242	193	161	121	107
	3.0	1.97	591	473.4	394	338	296	236	197	148	131
	4.0	2.27	681	545.4	454	389	341	272	227	170	151
	5.0	2.54	762	610.8	508	435	381	305	254	191	169
	6.0	2.79	837	670.8	558	478	419	335	279	209	186
06	1.0	1.37	411	329.4	274	235	206	164	137	103	91.3
	2.0	1.94	582	466.8	388	333	291	233	194	146	129
	3.0	2.37	711	569.4	474	406	356	284	237	178	158
	4.0	2.74	822	658.8	548	470	411	329	274	206	183
	5.0	3.06	918	734.4	612	525	459	367	306	230	204
	6.0	3.35	1005	804	670	574	503	402	335	251	223
08	1.0	1.82	546	437.4	364	312	273	218	182	137	121
	2.0	2.58	774	619.8	516	442	387	310	258	194	172
	3.0	3.16	948	758.4	632	542	474	379	316	237	211
	4.0	3.65	1095	876	730	626	548	438	365	274	243
	5.0	4.08	1224	979.8	816	699	612	490	408	306	272
	6.0	4.47	1341	1073.4	894	766	671	536	447	335	298

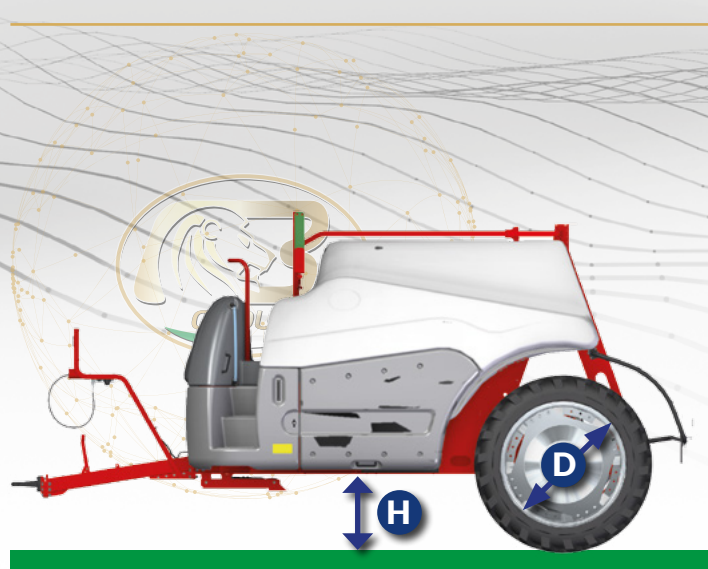


Misura Size (mm)	Diametro Diameter (mm)	Larghezza Width (mm)	Modello Model (mm)	SPRAYMAX 2500 - 3500		SPRAYMAX 4500 - 5500 - 6500
				Assale NON sterzante NOT steering axle	Assale STERZANTE STEERING Axle	
300/95 R46	1727	315	ALLIANCE 350	●	●	●
340/85 R48	1805	345	ALLIANCE 350	○	○	○
380/90 R46	1824	378	ALLIANCE 842	○	-	○
420/85 R38	1680	415	ALLIANCE 846	○	○	○
420/80 R46	1861	420	ALLIANCE 385	○	-	○
460/85 R38	1740	455	ALLIANCE 846	○	○	○
480/80 R46 "VF"	1948	489	ALLIANCE 354	○	-	○

● = di serie / standard ○ = optional

Luce da terra

Ground clearance

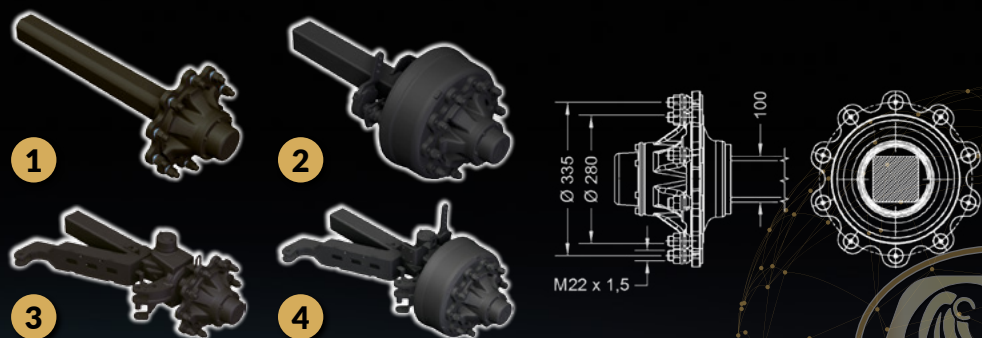


Misura Size (mm)	D (mm)	H (mm) SPRAYMAX 2500 - 3500	H (mm) SPRAYMAX 4500 - 5500 - 6500
300/95 R46	1727	800	750
340/85 R48	1805	840	790
380/90 R46	1824	850	800
420/85 R38	1680	760	710
420/80 R46	1861	870	820
460/85 R38	1740	810	760
480/80 R46 "VF"	1948	910	860

SPRAYMAX

Mozzi ruota (10 fori)

Wheel hubs (10 holes)



I mozzi ruota dello SPRAYMAX possono essere:

- (1) Non sterzanti - senza freno
- (2) Non sterzanti - con freno (idraulico o pneumatico)
- (3) Sterzanti - senza freno
- (4) Sterzanti - con freno (idraulico o pneumatico)

I mozzi sono sfilabili di 150mm per parte, la carreggiata è variabile di 300mm totale.
I mozzi ruota sono a 10 colonnette di M22x1,5.
Le dimensioni del fusello sono 100 x 100 mm

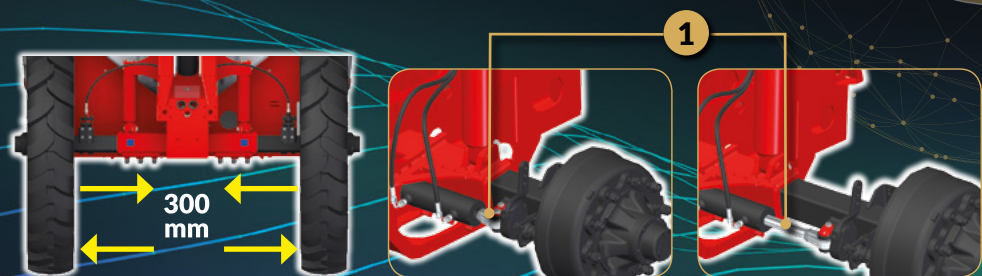
The wheel hubs of the SPRAYMAX can be:

- (1) Non-steered - no brake
- (2) Non-steered - with brake (hydraulic or air)
- (3) Steering - without brake
- (4) Steering - with brake (hydraulic or air)

The hubs are removable by 150mm on each side, the track is variable by a total of 300mm.
The wheel hubs have 10 M22x1.5 studs.
The dimensions of the spindle are 100 x 100 mm

Allargamento carreggiata idraulico (optional)

Hydraulic track adjustment (optional)

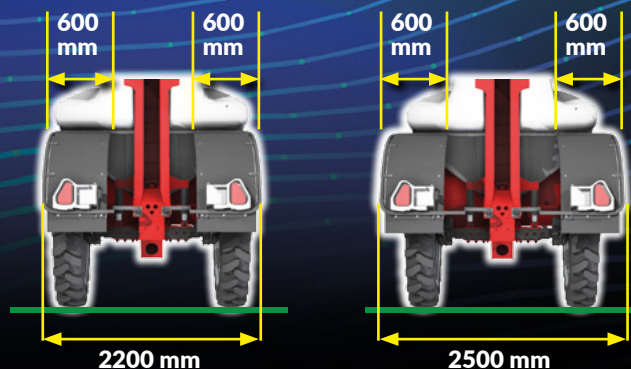


L'allargamento della carreggiata può essere fatto idraulicamente dal posto di guida. I mozzi sono sfilabili di 150mm per parte, la carreggiata è variabile di 300mm totali (ad esempio 1800 - 2100).
(1) Martinetto di allargamento della carreggiata

The widening of the track can be done hydraulically from the driver's seat. The hubs are removable by 150mm on each side, the track is variable of total 300mm (for example 1800 - 2100).
(1) Track widening jack

Parafanghi larghi regolabili in base alla carreggiata

Wide mudguards adjustable according to the track

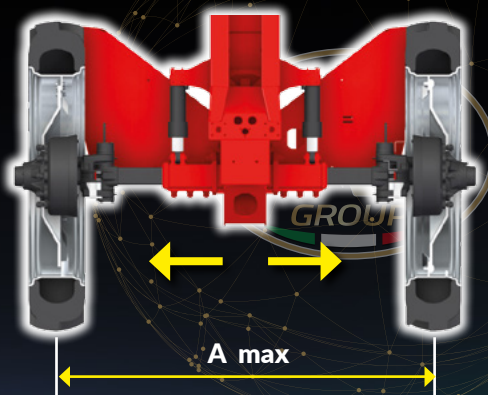
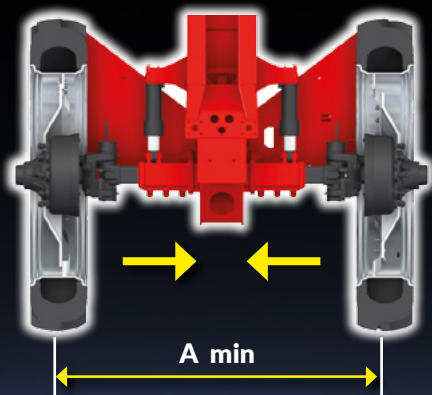


I grandi parafanghi montati di serie sullo SPRAYMAX hanno una larghezza di 600mm e assicurano una eccellente protezione dal fango anche in presenza di gomme molto larghe. I Parafanghi sono regolabili in larghezza in base alla carreggiata prescelta.

large fenders fitted as standard on the SPRAYMAX have a width of 600mm and provide excellent mud protection even in the presence of very wide tires. The fenders are adjustable in width according to the chosen track.

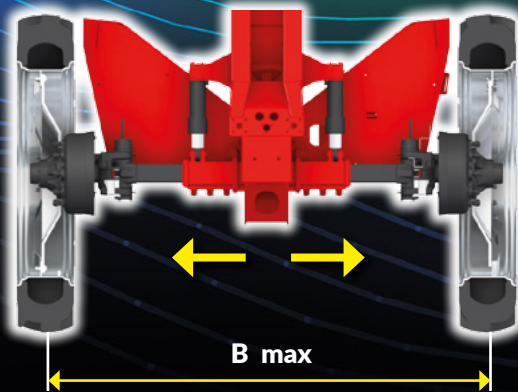
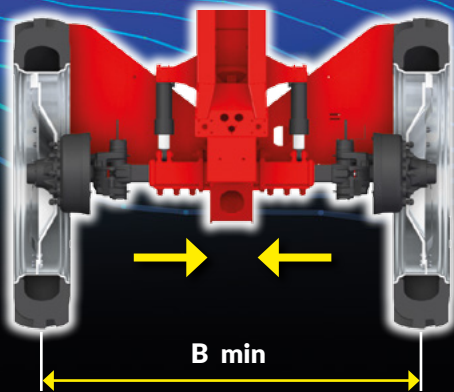
Ruote con bombatura verso l'interno

Wheels with inward camber



Ruote con bombatura verso l'esterno

Wheels with outward camber



FISSO (non sterzante)

FIXED (not steering)



Senza Freno
Without Brake



Con Freno
With Brake

STERZANTE

STEERING



Senza Freno
Without Brake



Con Freno
With Brake

Tipo Type	A		B	
	min	max	min	max
1	1500	1800	1810	2110
2	1570	1870	1880	2180
3	1650	1950	1960	2260
4	1800	2100	2120	2410

Carreggiata con ruote con Flangia Imbullonata (optional)



Track Width with Wheels with bolted flange (optional)

Mozzo FISSO (non sterzante)
SENZA Freni

FIXED Hub (not steering)
WITHOUT Brakes



1

Valvola Esterna - External valve				Valvola Interna - Internal valve			
Pos.	Offset	A	B	Pos.	Offset	A	B
E1	70	1500	1800	I1	170	-	1600
E2	15	1610	1910	I2	115	-	1710
E3	-130	1900	2200	I3	-30	1700	2000
E4	-185	2010	2310	I4	-85	1810	2110
E5	40	1560	1860	I5	140	-	1660
E6	45	1550	1850	I6	145	-	1650
E7	-160	1960	2260	I7	-60	1760	2060
E8	-155	1950	2250	I8	-55	1750	2050

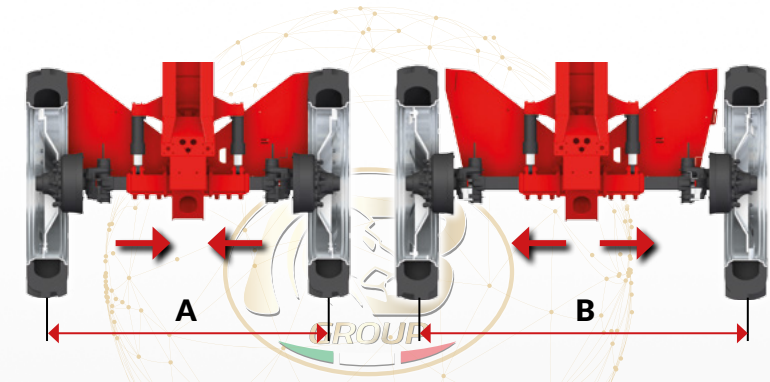
Mozzo FISSO (non sterzante)
CON Freni

FIXED Hub (not steering)
WITH Brakes



2

Valvola Esterna - External valve				Valvola Interna - Internal valve			
Pos.	Offset	A	B	Pos.	Offset	A	B
E1	70	1570	1870	I1	170	-	1670
E2	15	1680	1980	I2	115	-	1780
E3	-130	1970	2270	I3	-30	1770	2070
E4	-185	2080	2380	I4	-85	1880	2180
E5	40	1630	1930	I5	140	-	1730
E6	45	1620	1920	I6	145	-	1720
E7	-160	2030	2330	I7	-60	1830	2130
E8	-155	2020	2320	I8	-55	1820	2120



Posizione di montaggio flangia (Pos.) Mounting flange position (Pos.)

Valvola Esterna - External valve Valvola Interna - Internal valve

E1	E5	I1	I5
E2	E6	I2	I6
E3	E7	I3	I7
E4	E8	I4	I8

Mozzo STERZANTE
SENZA Freni

STEERING Hub
WITHOUT Brakes



3

Valvola Esterna - External valve				Valvola Interna - Internal valve			
Pos.	Offset	A	B	Pos.	Offset	A	B
E1	70	1650	1950	I1	170	-	1750
E2	15	1760	2060	I2	115	1560	1860
E3	-130	2050	2350	I3	-30	1850	2150
E4	-185	2160	2460	I4	-85	1960	2260
E5	40	1710	2010	I5	140	1510	1810
E6	45	1700	2000	I6	145	1500	1800
E7	-160	2110	2410	I7	-60	1910	2210
E8	-155	2100	2400	I8	-55	1900	2200

Mozzo STERZANTE
CON Freni

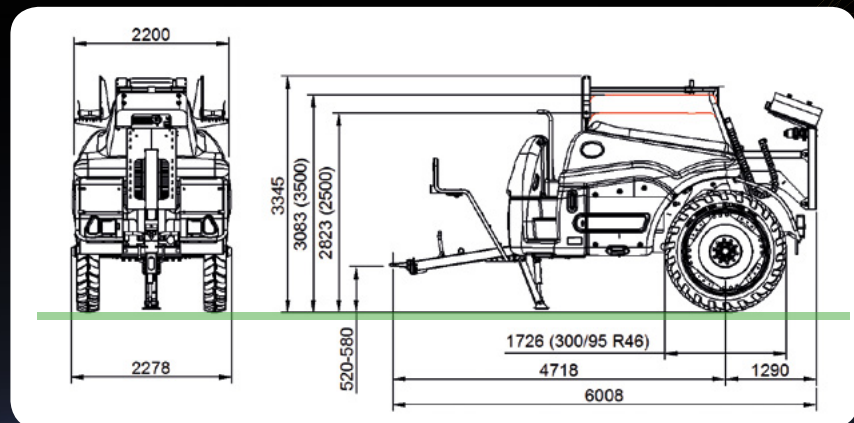
STEERING Hub
WITH Brakes



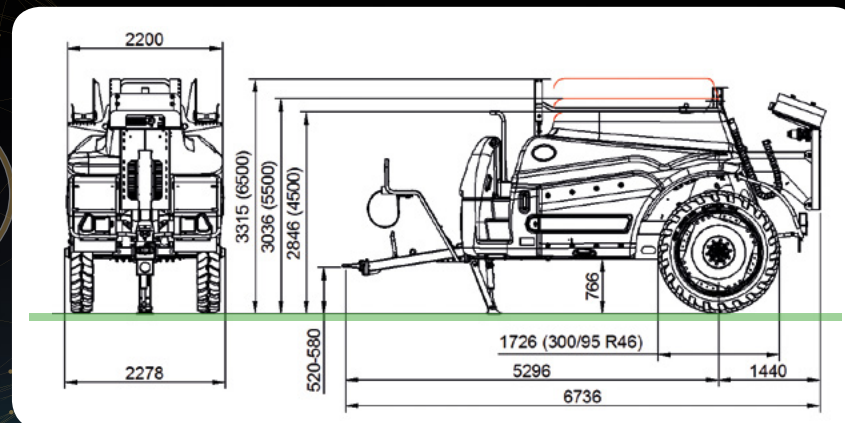
4

Valvola Esterna - External valve				Valvola Interna - Internal valve			
Pos.	Offset	A	B	Pos.	Offset	A	B
E1	70	1800	2100	I1	170	1600	1900
E2	15	1910	2210	I2	115	1710	2010
E3	-130	2200	2500	I3	-30	2000	2300
E4	-185	2310	2610	I4	-85	2110	2410
E5	40	1860	2160	I5	140	1660	1960
E6	45	1850	2150	I6	145	1650	1950
E7	-160	2260	2560	I7	-60	2060	2360
E8	-155	2250	2550	I8	-55	2050	2350

2500 - 3500



4500 - 5500 - 6500



Trattore (potenza minima consigliata)

Tractor (minimum power suggested)



SPRAYMAX				
2500	3500	4500	5500	6500
90 CV (HP) 65 kW	90 CV (HP) 65 kW	100CV (HP) 75 kW	115 CV (HP) 85 kW	125 CV (HP) 95 Kw



SPRAYMAX con/with AIR-ASSISTED (1 turbina/fan) 				
2500	3500	4500	5500	6500
115 CV (HP) 85 kW	115 CV (HP) 85 kW	125 CV (HP) 95 kW	140 CV (HP) 105 kW	150 CV (HP) 110 Kw



SPRAYMAX con/with AIR-ASSISTED (2 turbina/fan) 				
2500	3500	4500	5500	6500
130 CV (HP) 95 kW	130 CV (HP) 95 kW	140 CV (HP) 105 kW	150 CV (HP) 110 kW	160 CV (HP) 120 Kw

I dati sono indicativi e si riferiscono all' uso della macchina su terreno pianeggiante e asciutto. Per l'utilizzo in condizioni diverse (collina, terreno soffice, etc.) si consigliano trattori con potenza superiore.
These data are indicative and they are referred to use the sprayer on a flat field in dry conditions. Different terrain conditions (hill, soft soil, etc.) may require more power tractors.

SPRAYMAX



Assistenza
puntuale ed efficiente

After sale service
timely and efficient



PROFESSIONAL
LINE

Assistenza



Assistance



S E R V I C E

+39 0542 648552

parts@bgroup.info

+39 0542 648551

service@bgroup.info



SPRAYMAX



Imola (Bologna)
Sede principale
Headquarters



Jesi (Ancona)
Stabilimento produttivo
Production plant



Manduria (Taranto)
Stabilimento produttivo
Production plant

SPRAYMAX



La tecnologia
è tutta al nostro interno

*Technology
it's all within us*

**PROFESSIONAL
LINE**

L'innovazione
che non teme confronti

Innovation
that does not fear comparisons



> 6.3
+1



N.B. Tutte le illustrazioni e i dati numerici in questo catalogo sono puramente indicativi e suscettibili di modifica, a nostra discrezione e senza preavviso.
N.B. All illustrations and numerical data in this catalog are purely indicative and subject to change at our discretion and without notice.

Note / Notes

A large rectangular area with horizontal dotted lines for writing notes.

www.Bgroup.info

Un mondo di soluzioni



A world of solutions



Bgroup S.p.A.

Imola - Sede principale
Via Bicocca, 16 - 40026 Imola (BO) - Italy
tel. (+39) 0542 648511 - fax (+39) 0542 640539
info@bgroup.info

Bgroup S.p.A.

Jesi - Stabilimento produttivo
Via G. Pastore, 5/A
60035 Jesi, (AN) - Italy

Bgroup S.p.A.

Manduria - Stabilimento produttivo
S.S. 7 TER Km 20+300 Zona Industriale
74024 Manduria (Taranto) - Italy